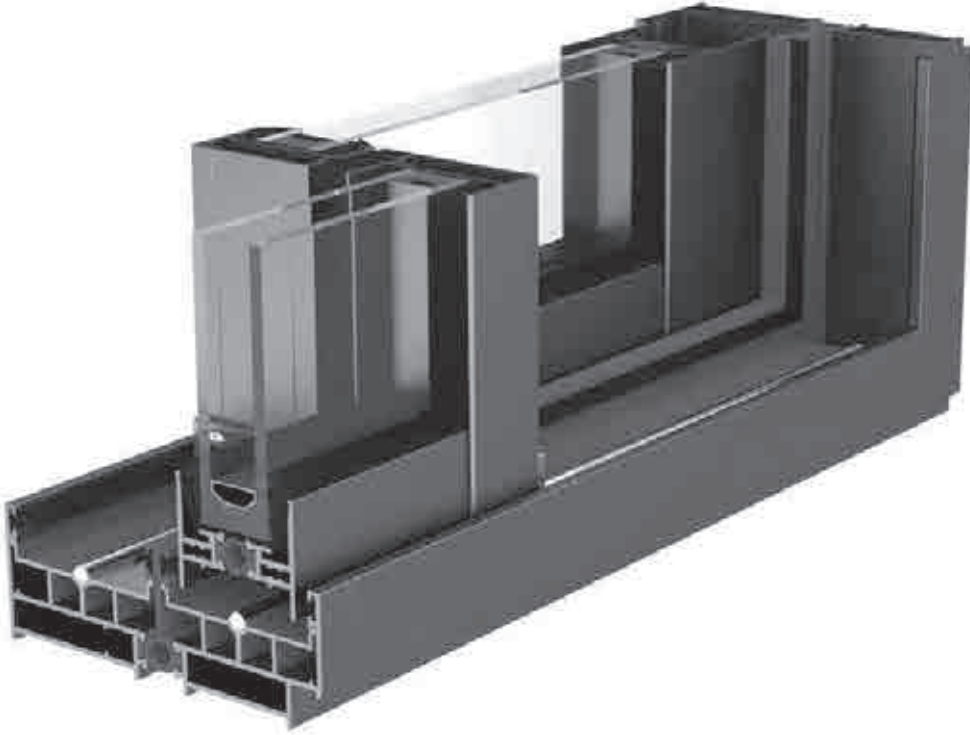


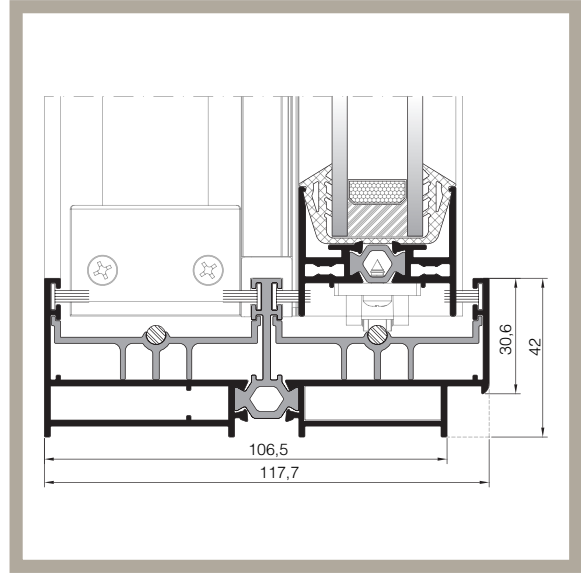
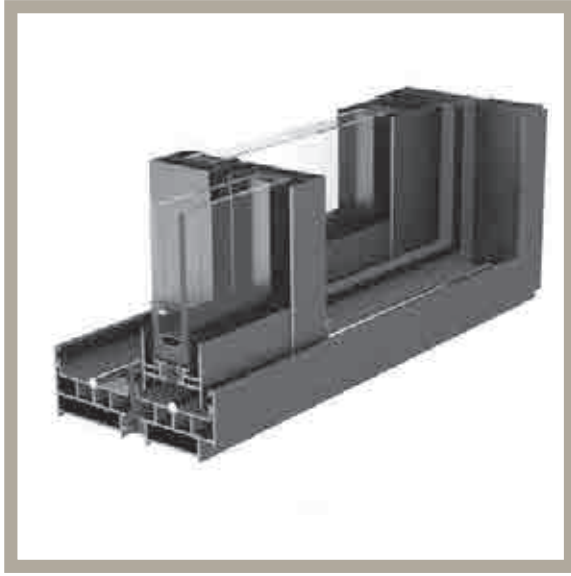
# MİMARİ KATALOG

## ARCHITECTURAL CATALOGUE

Alüminyum Kapı Pencere ve Giydirme Cephe Sistemleri  
Aluminium Door Window and Facade Systems



# RMS45



## TEKNİK ÖZELLİKLER / TECHNICAL PROPERTIES

KASA DERİNLİĞİ / FRAME DEPTH	min. 117,67 mm - max. 176,23 mm
KANAT DERİNLİĞİ / VENT DEPTH	min. 41,5 mm - max. 103,63 mm
PROFİL ET KALINLIĞI / PROFILE WALL THICKNESS	1,5 / 1,6 mm
CAM KALINLIĞI / GLASS THICKNESS	24 / 32 mm
ISI BARIYERLERİ / THERMAL INSULATION BARS	14,8 / 17 mm

## KULLANIM SEÇENEKLERİ / APPLICATION ALTERNATIVES

	KAPI DOOR	PENCERE WINDOW
BASİT SÜRME / SLIDING	•	•
90° KANAT BİRLEŞİMİ / 90° VENT COMBINATION	•	•
CAM ÇITASIZ KANAT / VENT WITHOUT GLAZING BEAD	•	•
MONO RAYLI KASA / MONO RAILED FRAME	•	•
3 RAYLI KASA / THREE RAILED FRAME	•	•
SİNEKLİK / INSECT SCREEN	•	•

## PERFORMANS DEĞERLERİ / PERFORMANCE VALUES

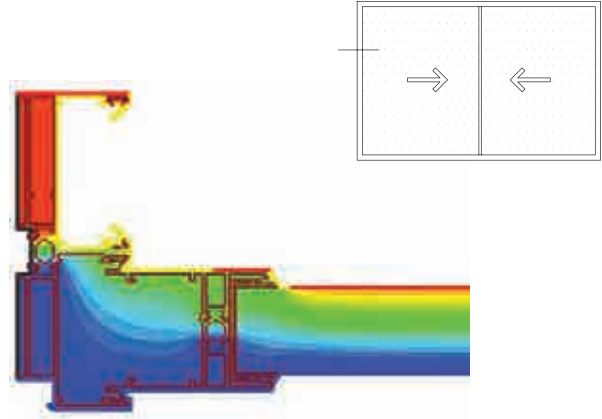
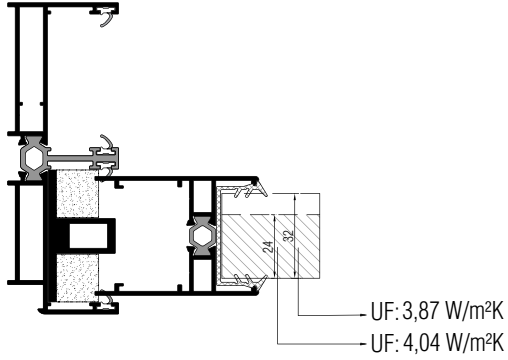
SİSTEM UF DEĞERİ - EN 10077-2  
THERMAL INSULATION VALUE



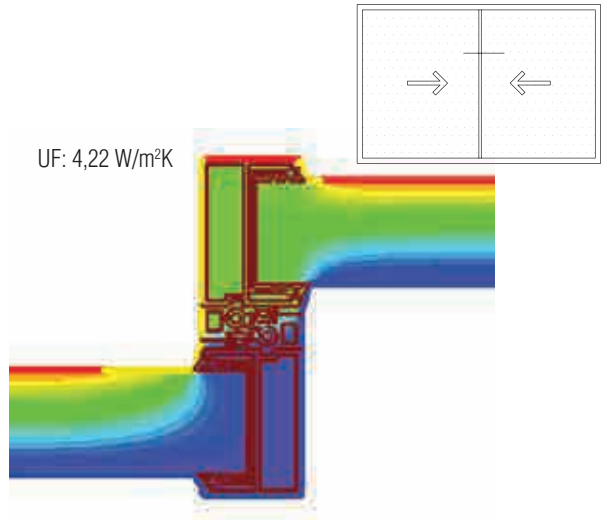
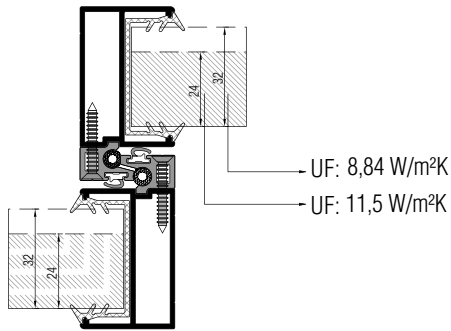
3,87 ~ 11,5 W/m<sup>2</sup>K

## ISI YALITIM DEĞERLERİ (UF) / Thermal Insulation Value (UF)

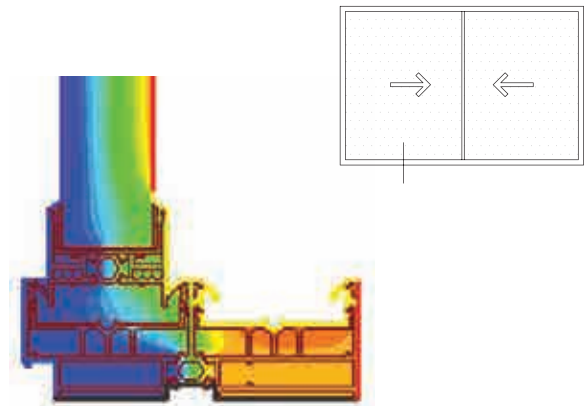
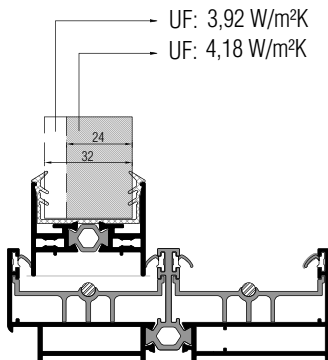
Cam Kalınlıkları : min. 24 mm - max. 32 mm  
Glass Thickness



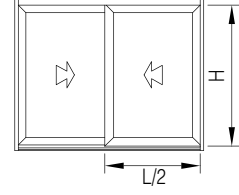
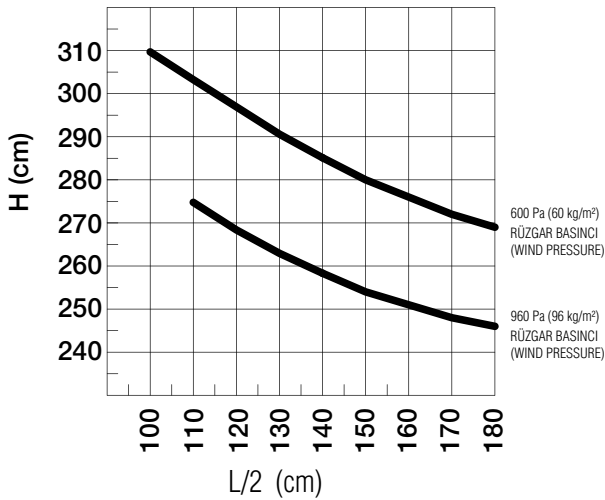
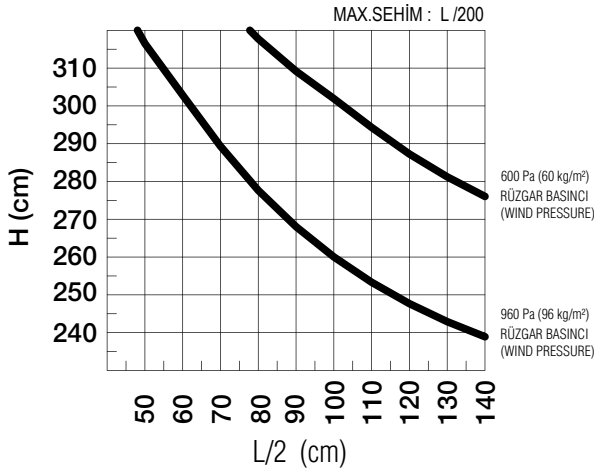
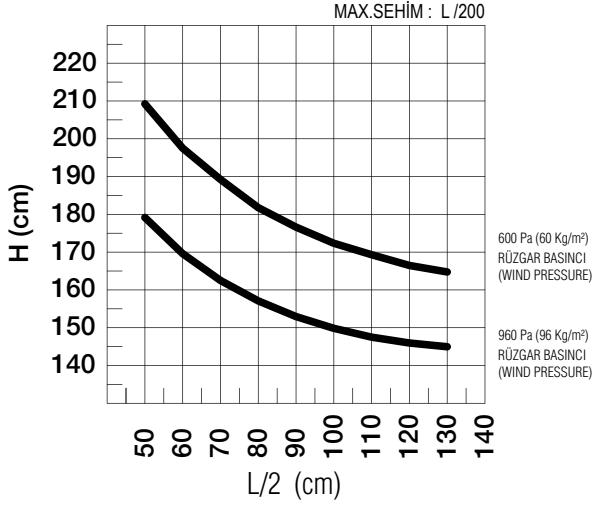
Cam Kalınlıkları : min. 24 mm - max. 32 mm  
Glass Thickness



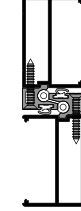
Cam Kalınlıkları : min. 24 mm - max. 32 mm  
Glass Thickness



RÜZGAR YÜKÜNE GÖRE KULLANIM LİMİTLERİ GRAFİĞİ  
USAGE DIAGRAM FOR THE WIND LOAD



RMS45 V 04



RMS45 V 04

RMS45 V 04 Jx: 6,646 cm<sup>4</sup>  
RMS45 V 04 Jx: 6,646 cm<sup>4</sup>  
TOPLAM Jx: 13,292 cm<sup>4</sup>

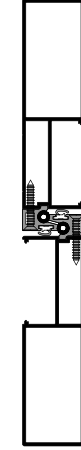
RMS45 V 04



RMS45 V 05

RMS45 V 04 Jx: 6,646 cm<sup>4</sup>  
RMS45 V 05 Jx: 52,496 cm<sup>4</sup>  
TOPLAM Jx: 59,142 cm<sup>4</sup>

RMS45 V 05

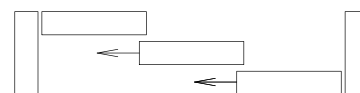
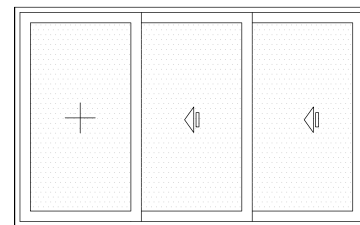
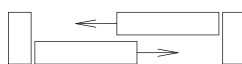
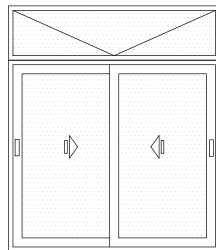
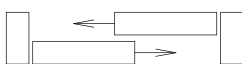
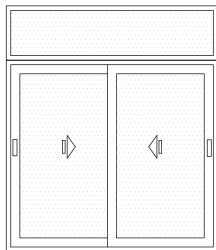
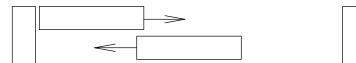
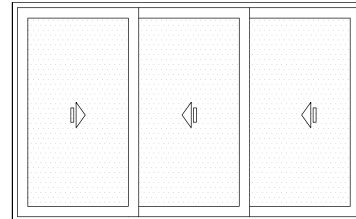
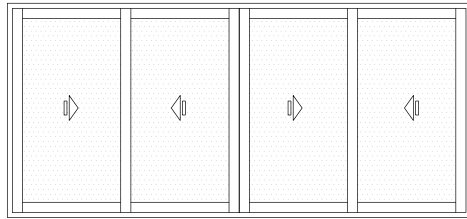
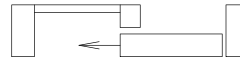
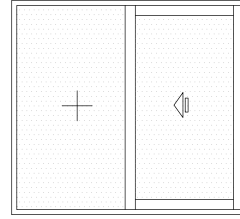
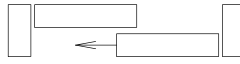
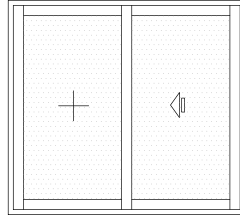
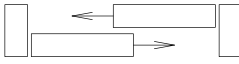
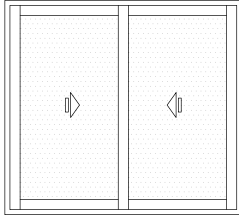


RMS45 V 05

RMS45 V 05 Jx: 52,496 cm<sup>4</sup>  
RMS45 V 05 Jx: 52,496 cm<sup>4</sup>  
TOPLAM Jx: 104,992 cm<sup>4</sup>



SİSTEM TİPOLOJİSİ  
SYSTEM TYPOLOGY





**MİMARİ KATALOG**  
ARCHITECTURAL CATALOGUE

Alüminyum Kapı Pencere ve Giydirme Cephe Sistemleri  
Aluminium Door Window and Facade Systems

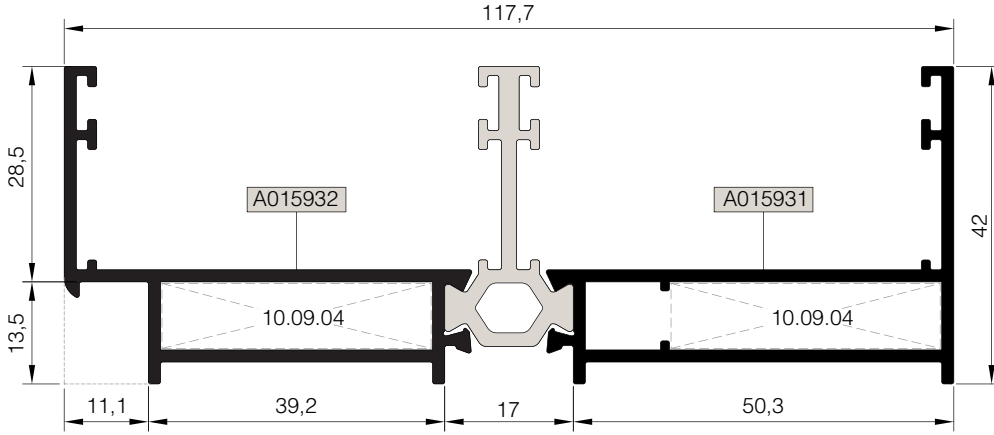
# RMS45

**PROFİLLER**

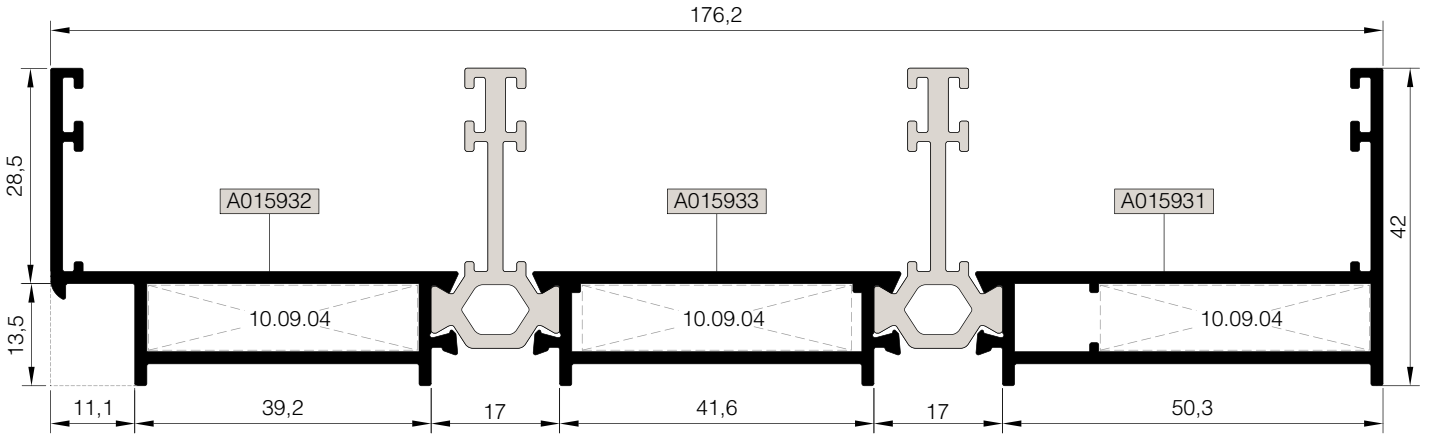
PROFILES

KOD / CODE	AĞIRLIK (kg/m) / WEIGHT	Jxx cm <sup>4</sup>	Jyy cm <sup>4</sup>	L m	
ARMS45F01	1,656	65,451	5,640	6	
ARMS45F02	2,431	187,016	6,454	6	

ARMS45F01

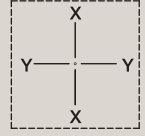


ARMS45F02

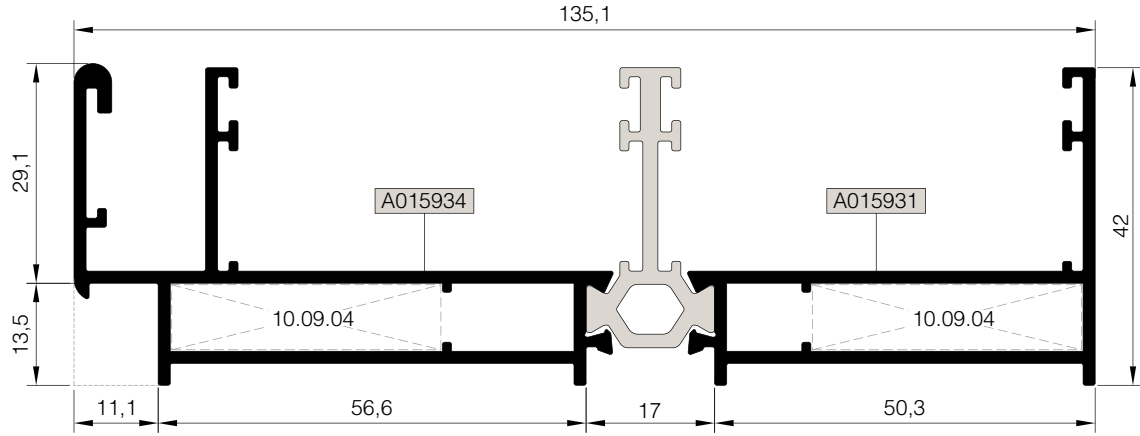


Nr		AYARLI KÖŞE BAĞLANTI ADJUSTABLE CORNER CONNECTION
ARMS45F01	A015932	10.09.04
	A015931	
ARMS45F02	A015932	10.09.04
	A015933	
	A015931	

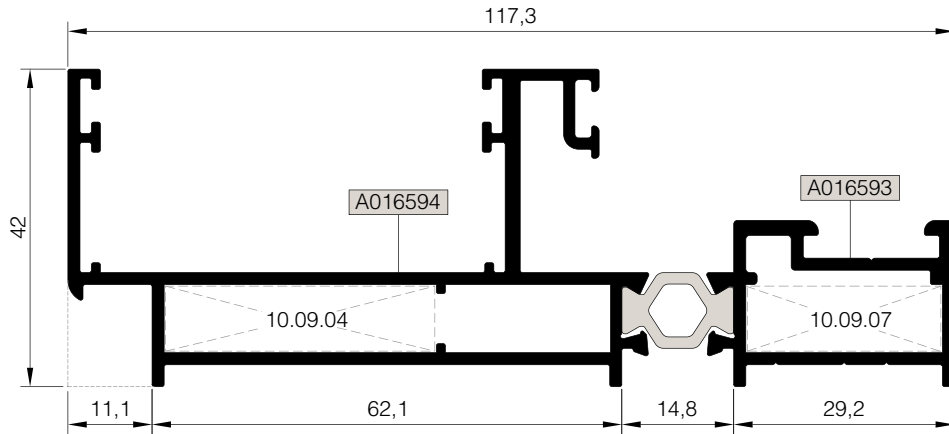
KOD / CODE	AĞIRLIK (kg/m) / WEIGHT	Jxx cm <sup>4</sup>	Jyy cm <sup>4</sup>	L m
ARMS45F03	1,987	105,095	8,148	6
ARMS45F04	1,795	78,867	6,209	6



## ARMS45F03



## ARMS45F04



01

02

03

04

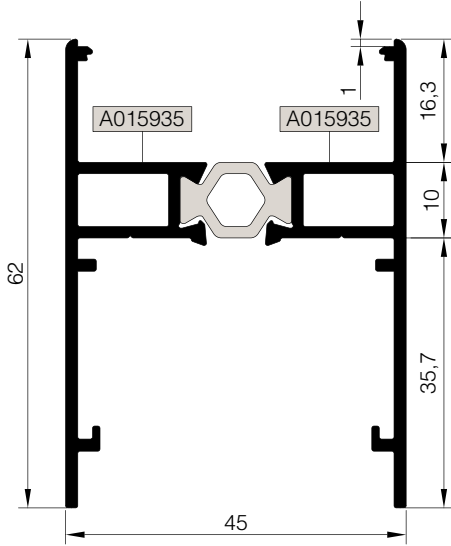
05

06

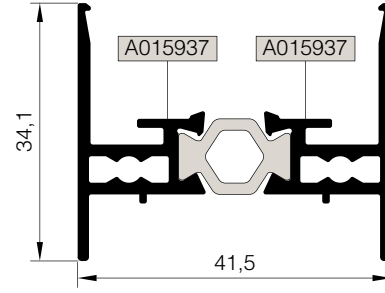
Nr		AYARLI KÖŞE BAĞLANTI ADJUSTABLE CORNER CONNECTION
ARMS45F03	A015934	10.09.04
	A015931	
ARMS45F04	A016594	10.09.04
	A016593	10.09.07

KOD / CODE	AĞIRLIK (kg/m) / WEIGHT	Jxx cm4	Jyy cm4	L m	
ARMS45V01	1,052	6,342	12,304	6	
ARMS45V02	0,746	5,330	1,408	6	
ARMS45V03	0,768	11,279	2,555	6	
ARMS45V06	0,926	6,053	3,768	6	

ARMS45V01

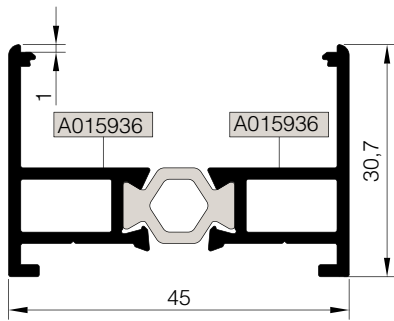


ARMS45V03\*

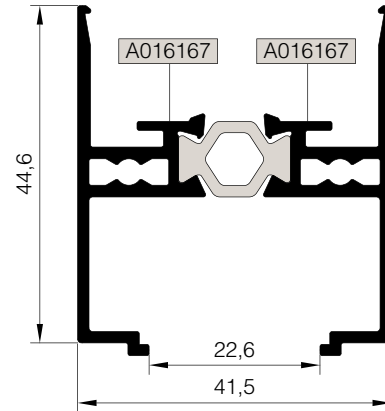


\* ARMS45V03 PROFİLİ 40 KG'A KADAR OLAN KANAT AĞIRLIKLARINDA KULLANILABİLİR.  
ARMS45V03 PROFILE CAN BE USED FOR VENT WEIGHT UP TO 40 KG.

ARMS45V02



ARMS45V06\*\*

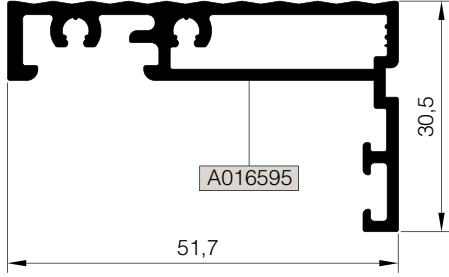


\*\* ARMS45V06 PROFİLİ 120 KG'A KADAR OLAN KANAT AĞIRLIKLARINDA KULLANILABİLİR.  
ARMS45V06 PROFILE CAN BE USED FOR VENT WEIGHT UP TO 120 KG.

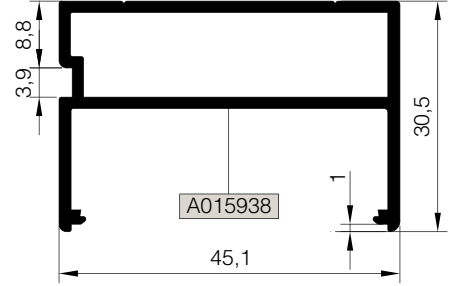
01  
02  
03  
04  
05  
06

KOD / CODE	AĞIRLIK (kg/m) / WEIGHT	Jxx cm <sup>4</sup>	Jyy cm <sup>4</sup>	L m	
RMS45 V 04	0,623	6,646	1,780	6	
RMS45 V 05	1,249	52,496	6,173	6	
ARMS45V07	2,222	12,631	5,512	6	
RMS45 V 08	0,705	7,629	1,511	6	

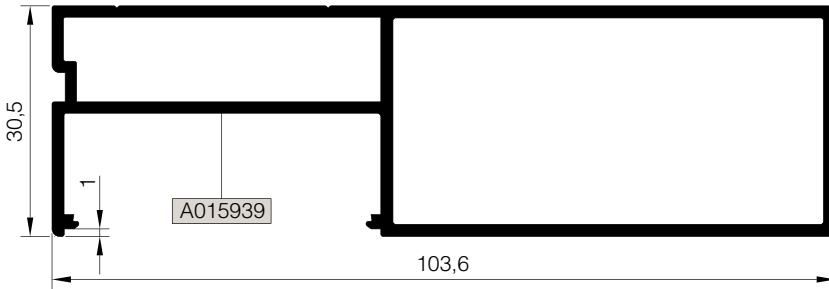
RMS45 V 08



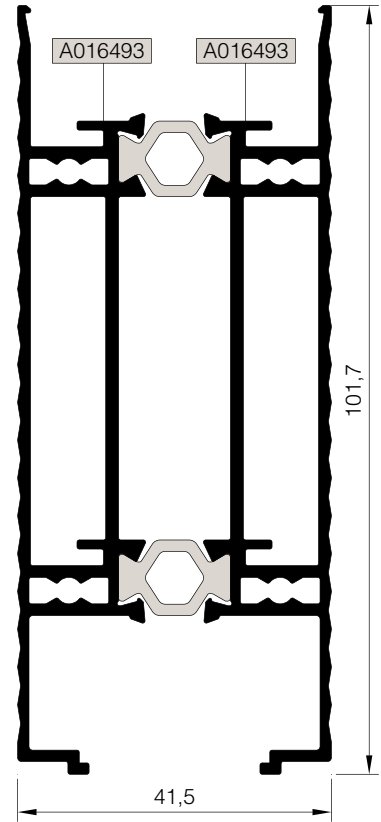
RMS45 V 04



RMS45 V 05



ARMS45V07



01

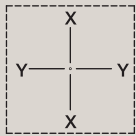
02

03

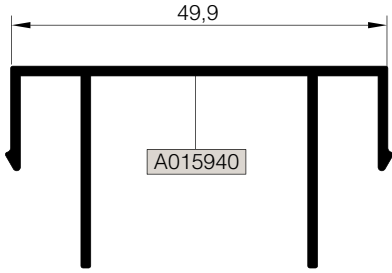
04

05

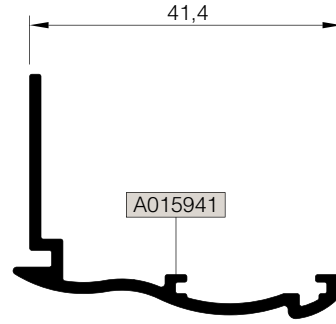
06

KOD / CODE	AĞIRLIK (kg/m) / WEIGHT	Jxx cm <sup>4</sup>	Jyy cm <sup>4</sup>	L m	
RMS45 A 01	0,446	----	----	6	
RMS45 A 02	0,350	----	----	6	
RMS45 A 03	0,635	----	----	6	
RMS45 A 09	0,409	----	----	6	

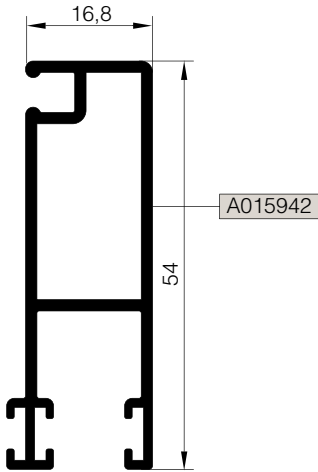
RMS45 A 01



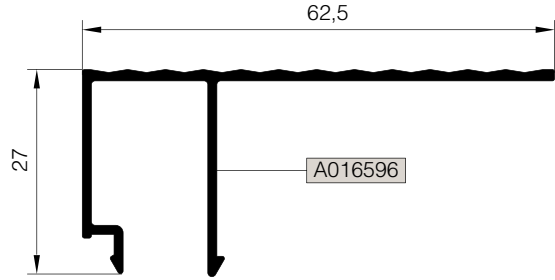
RMS45 A 02



RMS45 A 03



RMS45 A 09



01

02

03

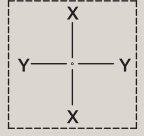
04

05

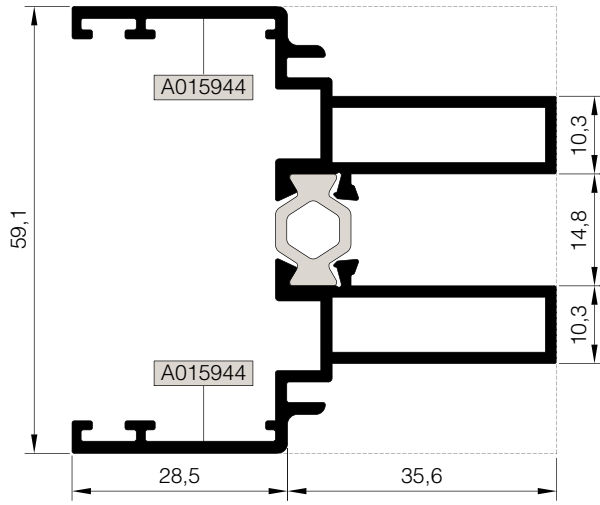
06



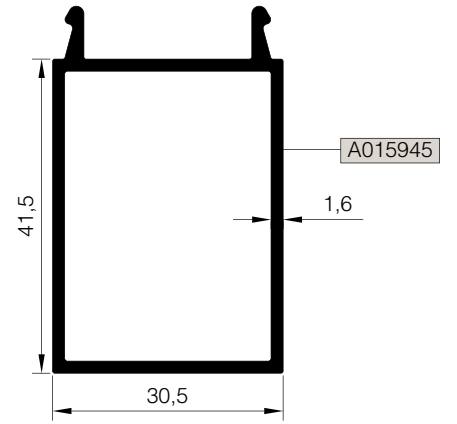
KOD / CODE	AĞIRLIK (kg/m) / WEIGHT	Jxx cm <sup>4</sup>	Jyy cm <sup>4</sup>	L m
ARMS45A05	1,352	---	---	6
RMS45 A 06	0,674	---	---	6
RMS45 A 07	0,206	---	---	6
ARMS45A08	1,150	---	---	6



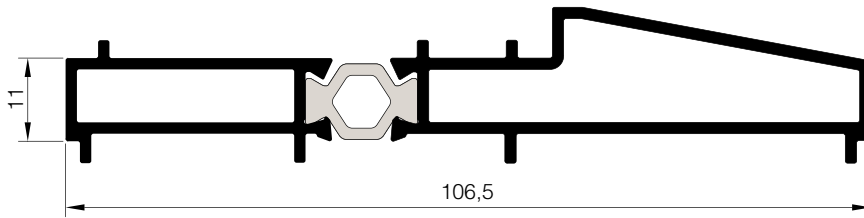
ARMS45A05



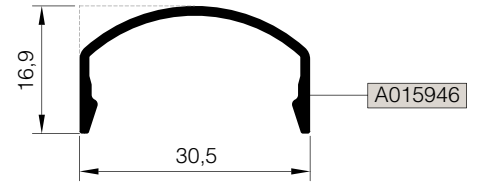
RMS45 A 06



\*\*ARMS45A08



RMS45 A 07



01

02

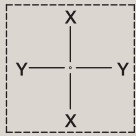
03

04

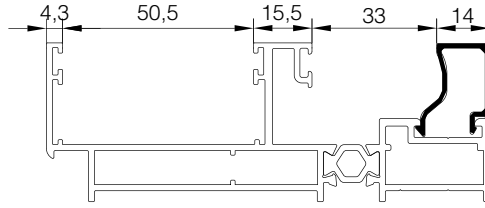
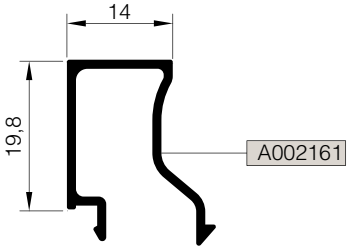
05

06

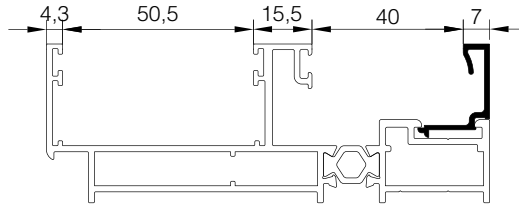
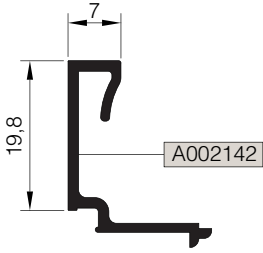
\*\*Kalıp aktif değildir. Sipariş üzerine yapılacaktır.  
The die is not active. It will be produced by order.

KOD / CODE	AĞIRLIK (kg/m) / WEIGHT	Jxx cm4	Jyy cm4	L m	
25 G 10	0,225	---	---	6	
25 G 21	0,196	---	---	6	

## 25 G 10



## 25 G 21



### KÖŞE BAĞLANTILARI / CORNER JOINT

Nr	KÖŞE BAĞLANTI KODU ACS. CODE	
ARMS45F01	A015932	10.09.04
	A015931	10.09.04
ARMS45F02	A015932	10.09.04
	A015933	10.09.04
	A015931	10.09.04
ARMS45F03	A015934	10.09.04
	A015931	10.09.04
ARMS45F04	A016594	10.09.04
	A016593	10.09.07

# RMS45

## STOKTA BULUNAN SİSTEM PROFİLLERİNİN LİSTESİ (LIST OF SYSTEM PROFILES IN STOCK)

Nr			MIN. SİPARİŞ MİKTARI MIN. ORDER QUANTITY
ARMS45F01	A015932	75 kg	150 kg
	A015931	75 kg	
ARMS45F03	A015934	75 kg	150 kg
	A015931	75 kg	
ARMS45V01	A015935	75 kg	150 kg
	A015935	75 kg	
ARMS45V02	A015936	75 kg	150 kg
	A015936	75 kg	
RMS45 V 04	A015938		75 kg
RMS45 V 05	A015939		75 kg
RMS45 A 01	A015940		75 kg
ARMS45V06	A016167	75 kg	150 kg
	A016167	75 kg	
ARMS45V07	A016493	75 kg	150 kg
	A016493	75 kg	
ARMS45A05	A015944	75 kg	150 kg
	A015944	75 kg	

\* STOKTA BULUNMAYAN TÜM PROFİLLER İÇİN MİNİMUM SİPARİŞ MİKTARI 300'KG'DİR.  
MINIMUM ORDER QUANTITY FOR ALL THE PROFILES THAT ARE NOT IN STOCK IS 300 KG.

01

02

03

04

05

06



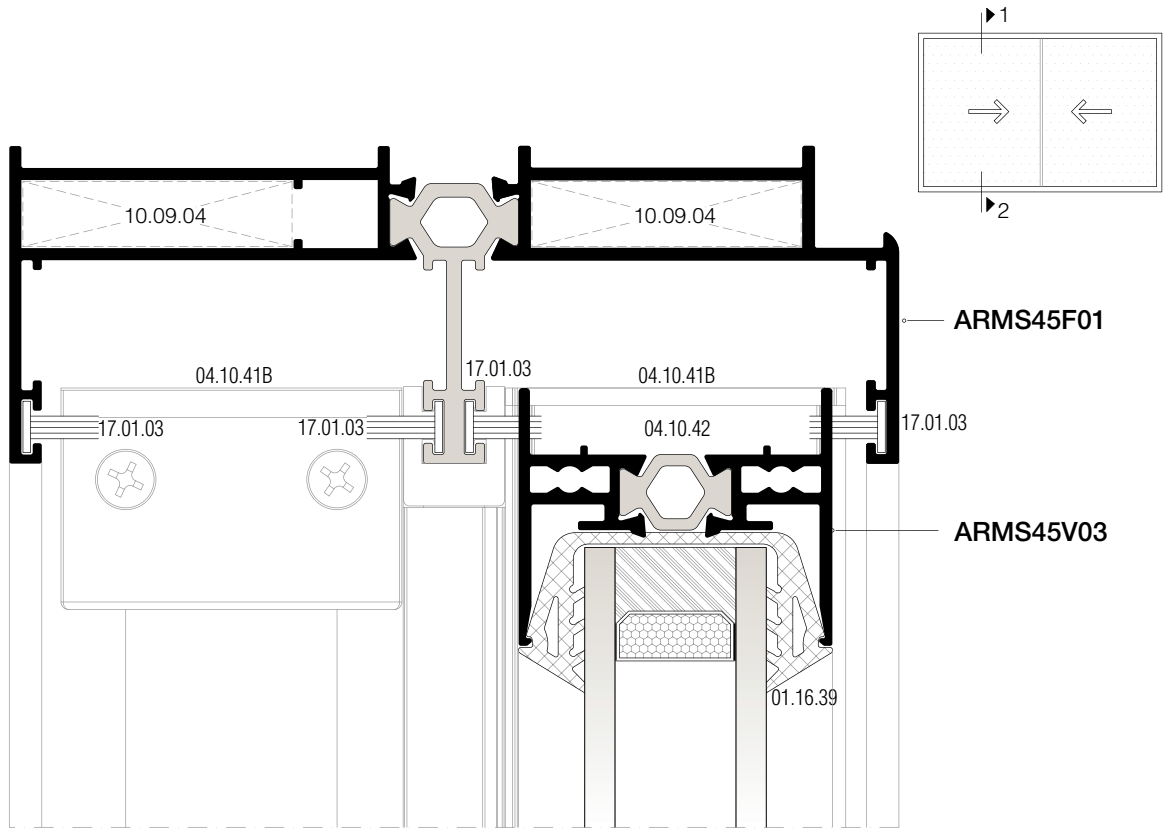
MİMARİ KATALOG  
ARCHITECTURAL CATALOGUE

Alüminyum Kapı Pencere ve Giydirme Cephe Sistemleri  
Aluminium Door Window and Facade Systems

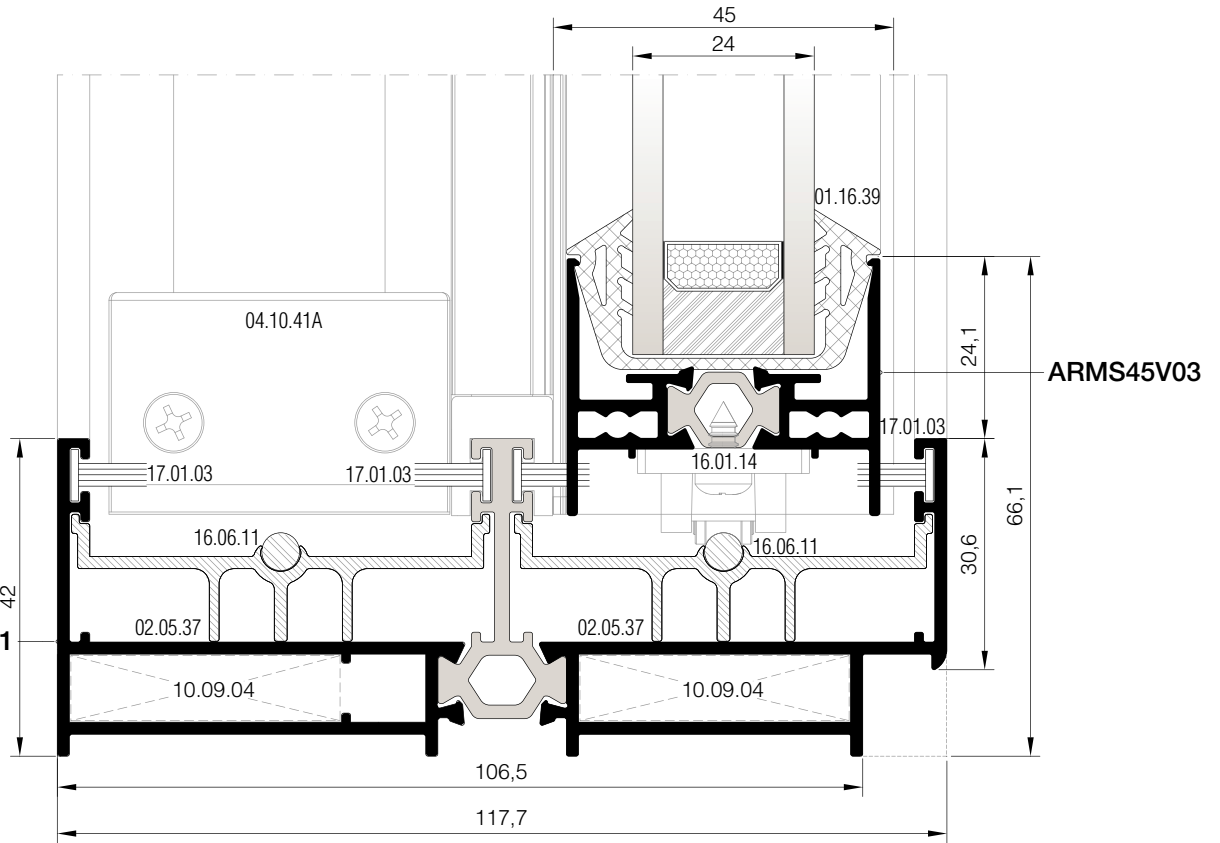
# RMS45

DETAYLAR

DETAILS

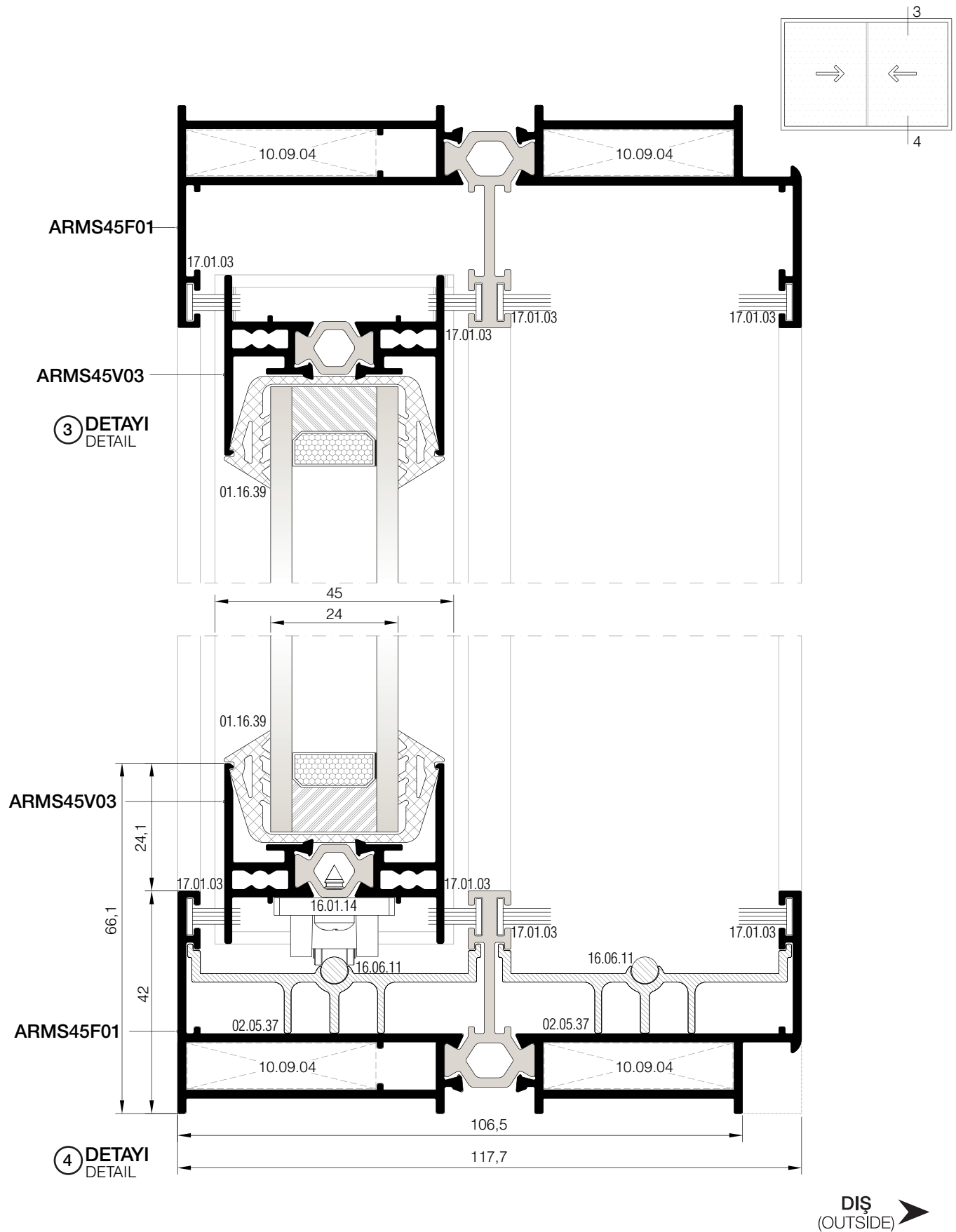


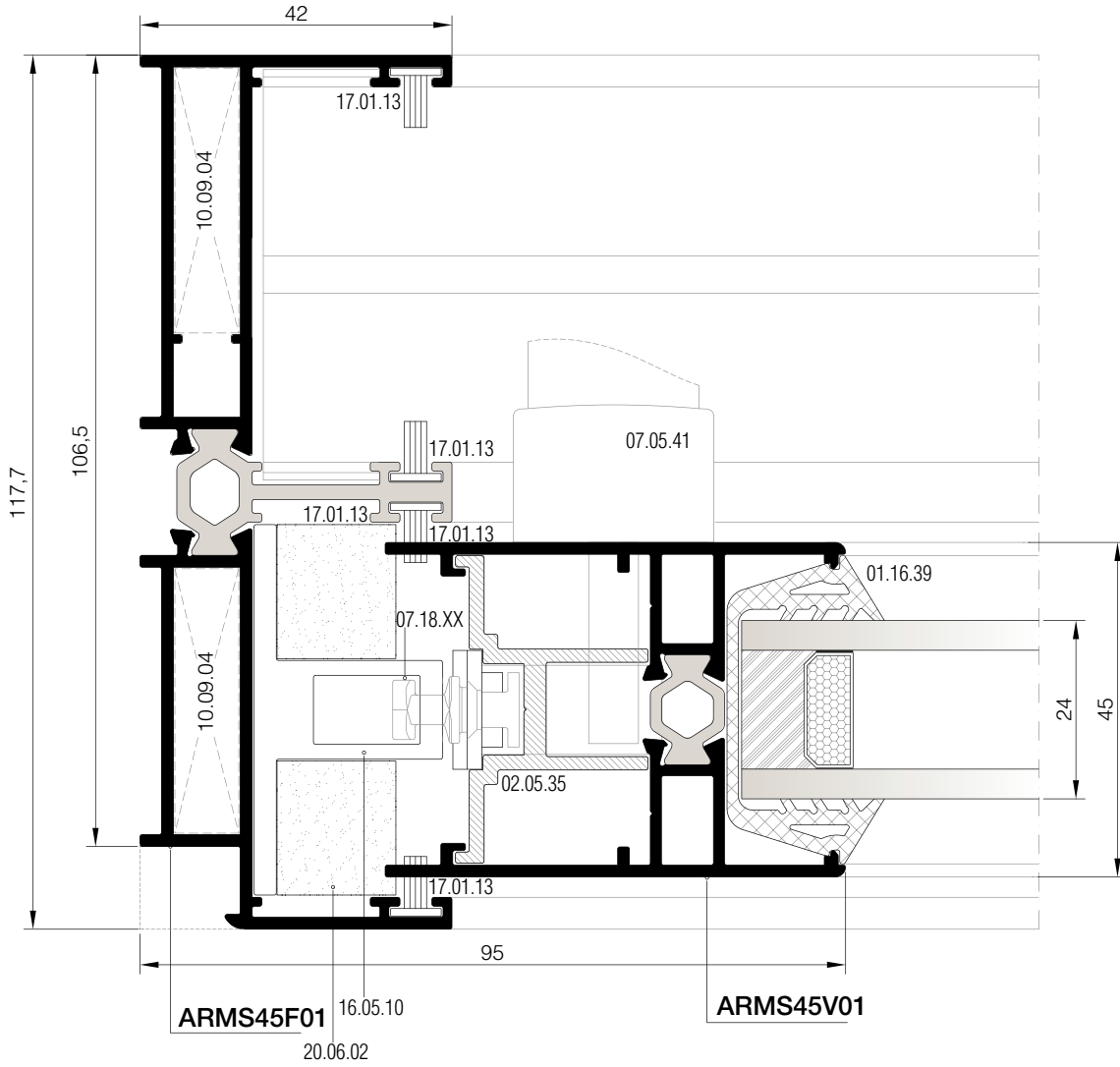
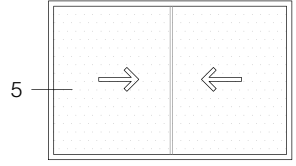
1 DETAYI  
DETAIL



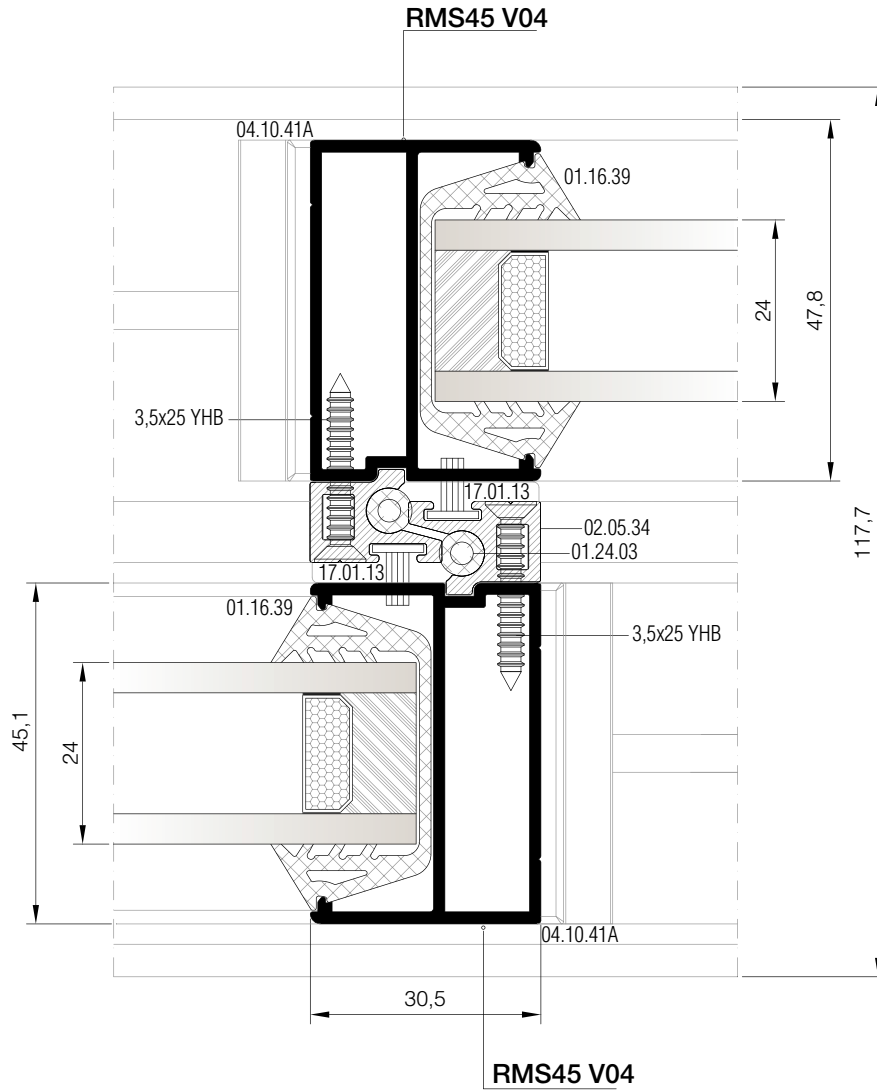
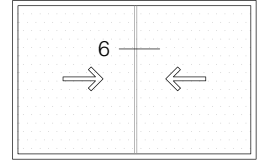
2 DETAYI  
DETAIL

DIŞ  
(OUTSIDE) ➔









01

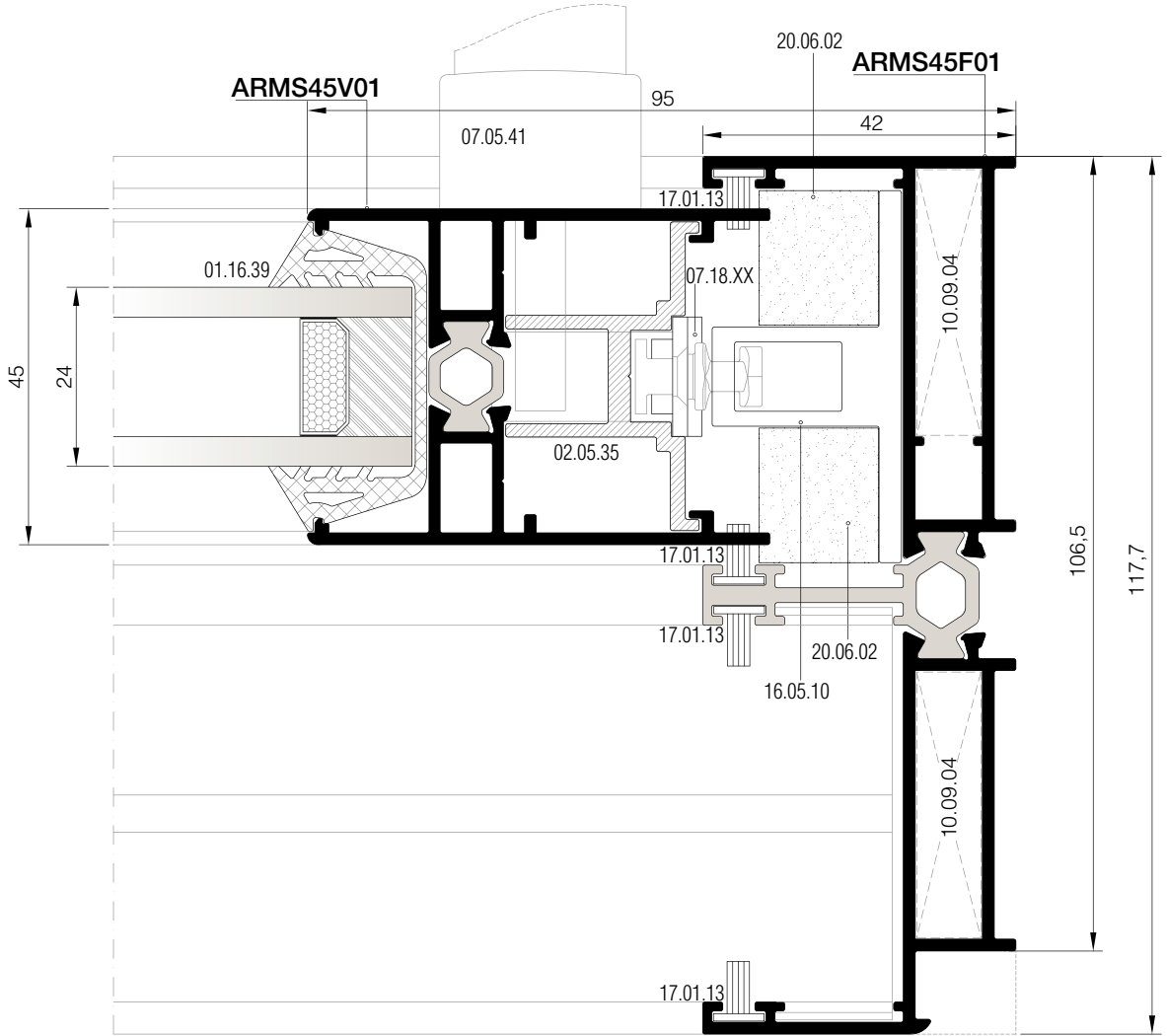
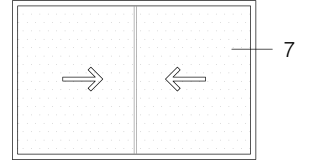
02

03

04

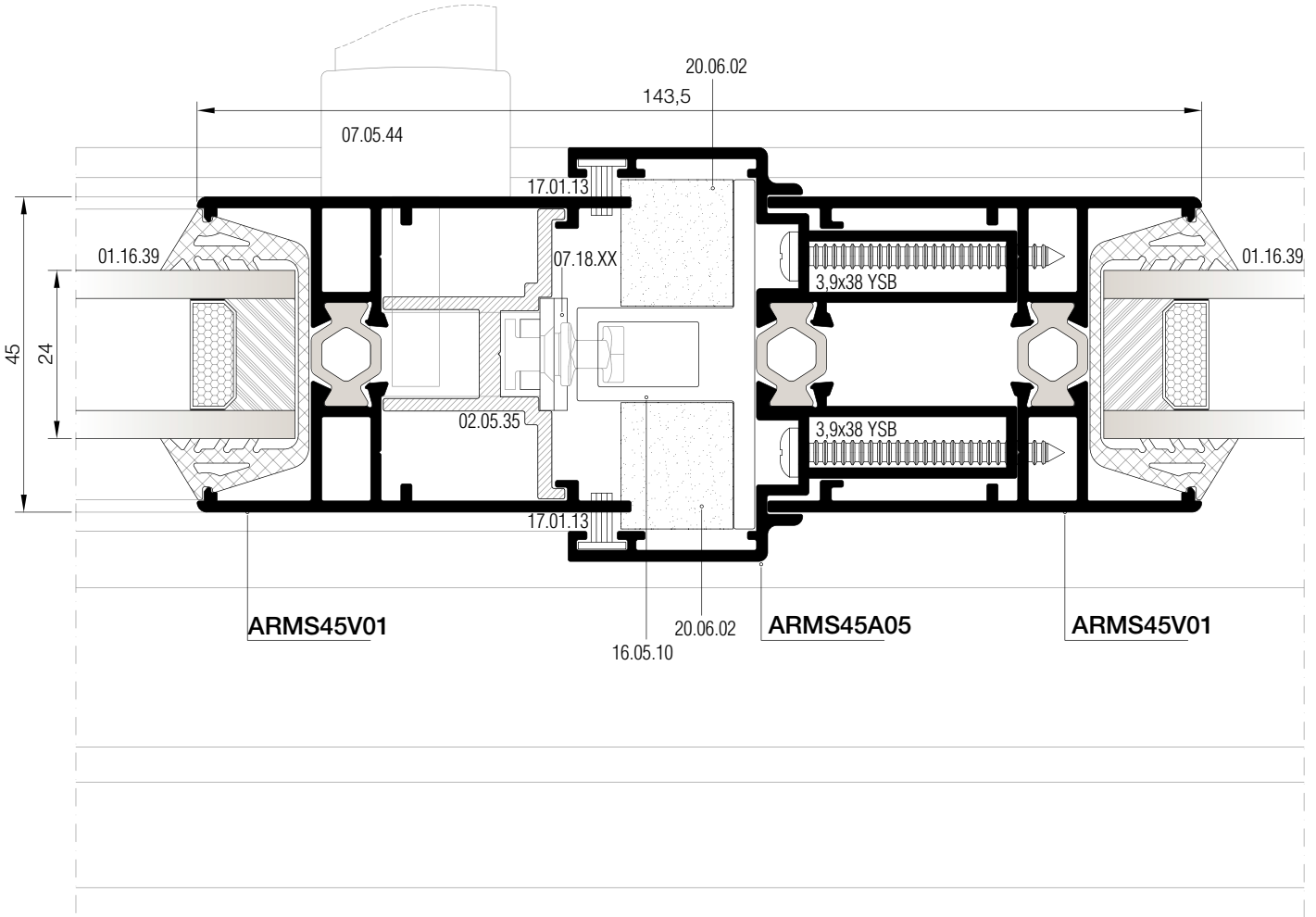
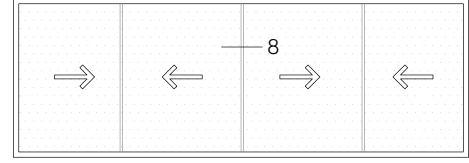
05

06



7 DETAYI  
DETAIL

DIŞ  
(OUTSIDE)



01

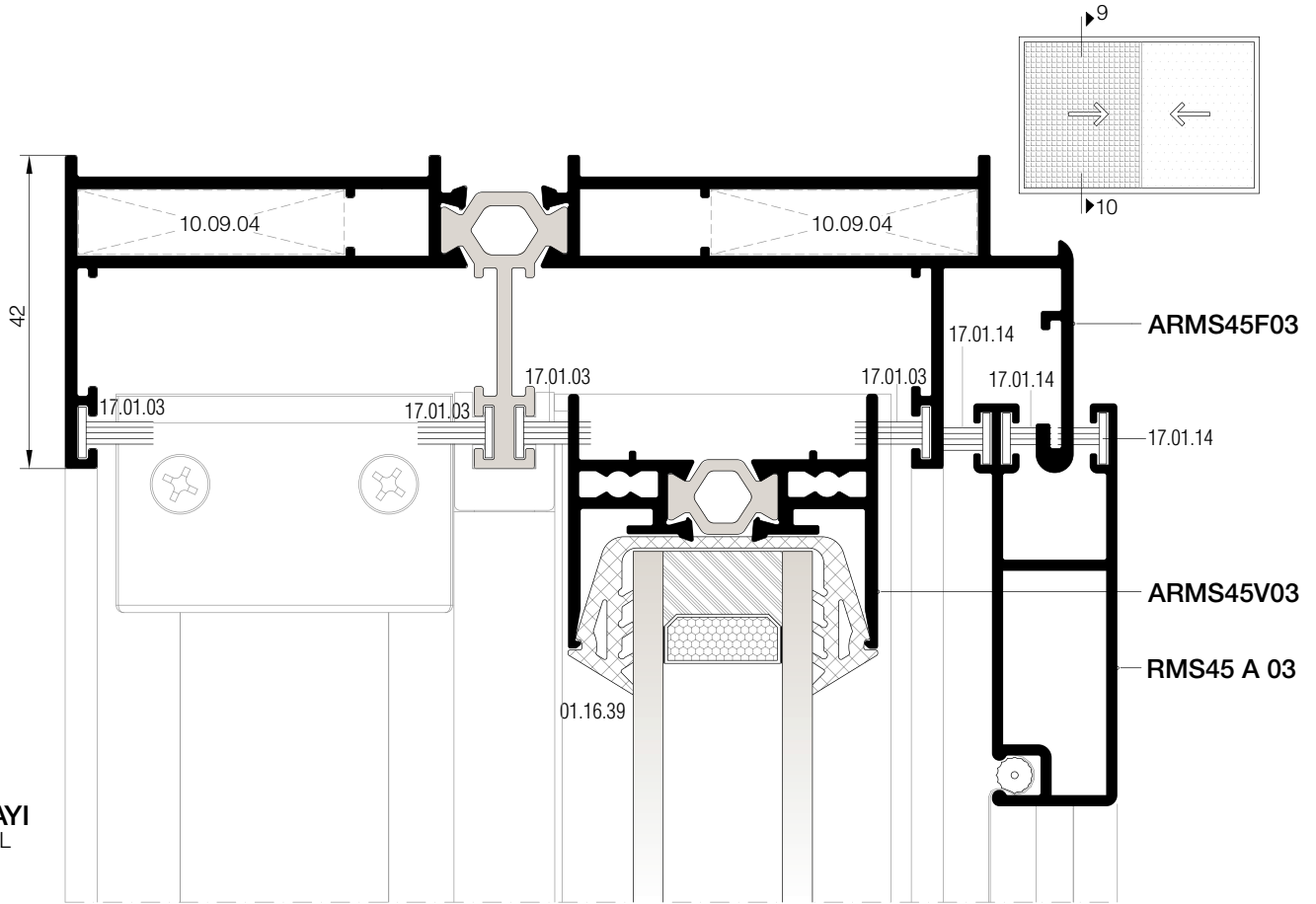
02

03

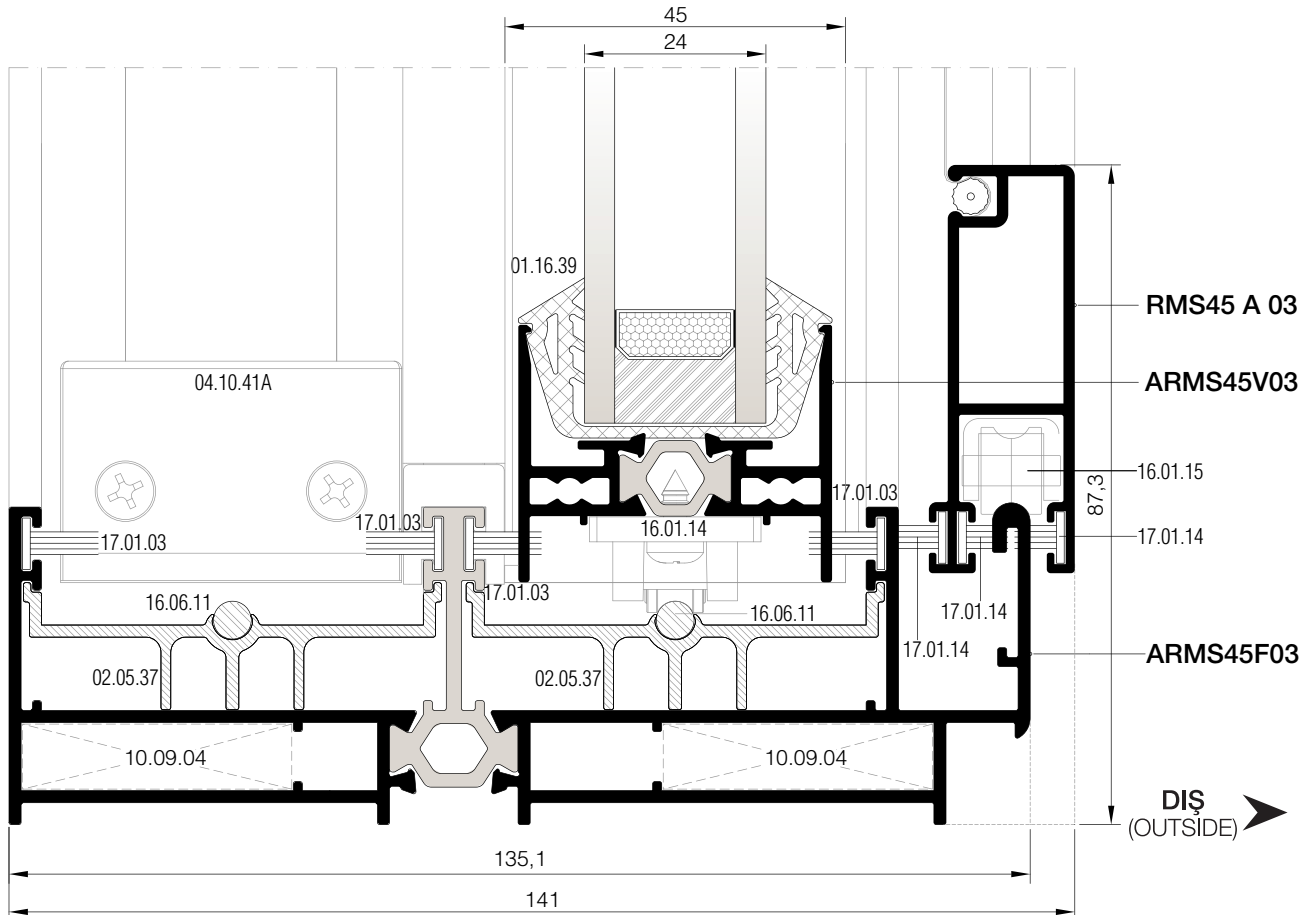
04

05

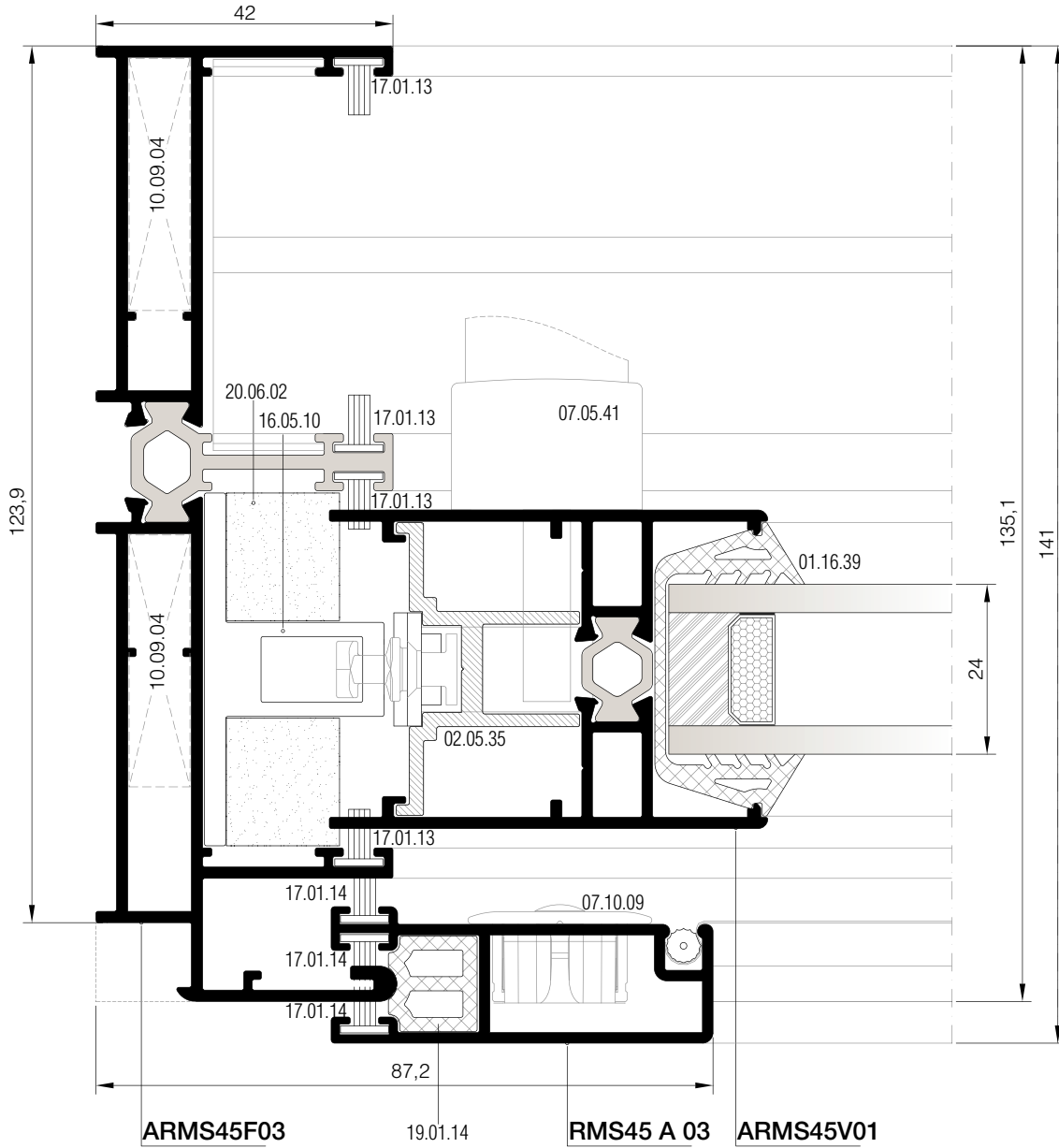
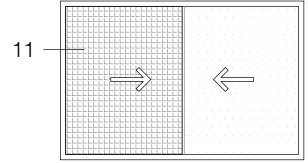
06



9 DETAYI  
DETAIL

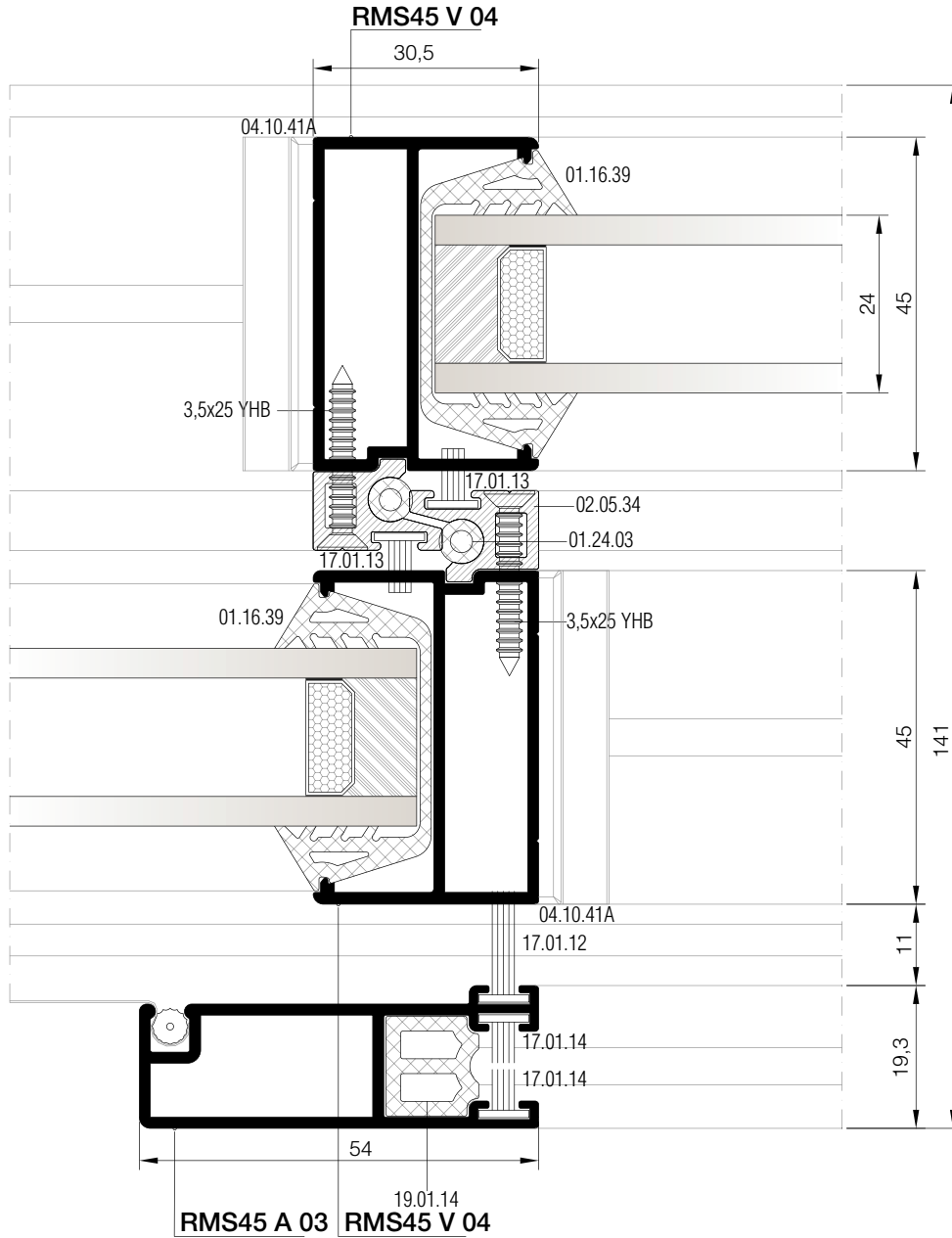
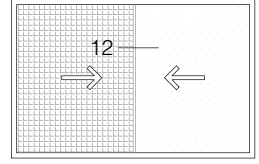


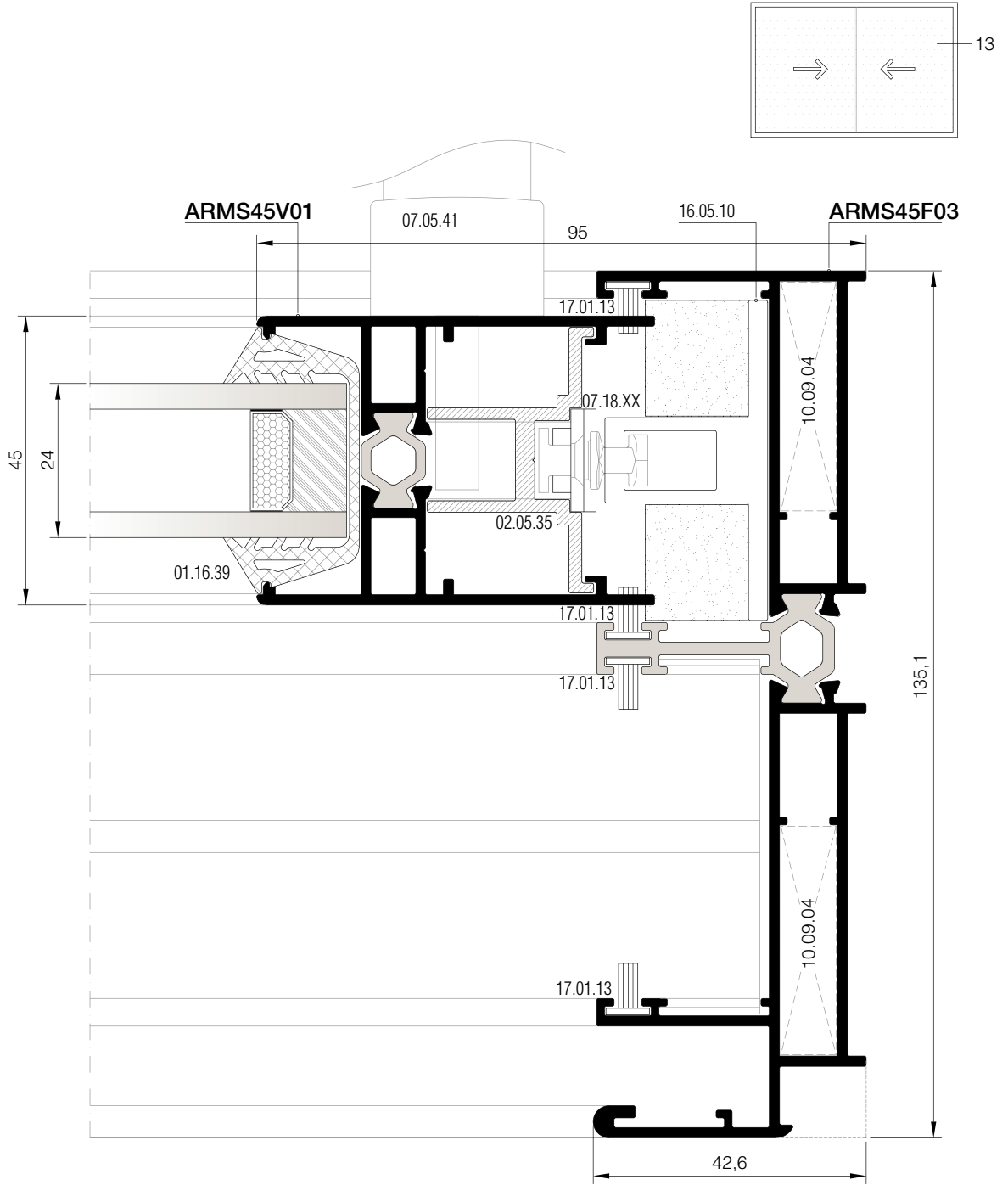
10 DETAYI  
DETAIL



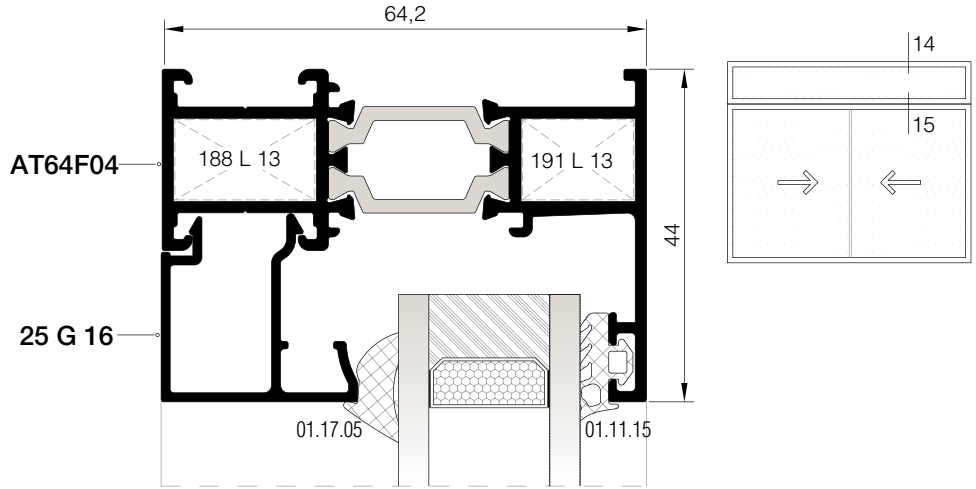
11 DETAYI  
DETAIL

DIŞ  
(OUTSIDE)



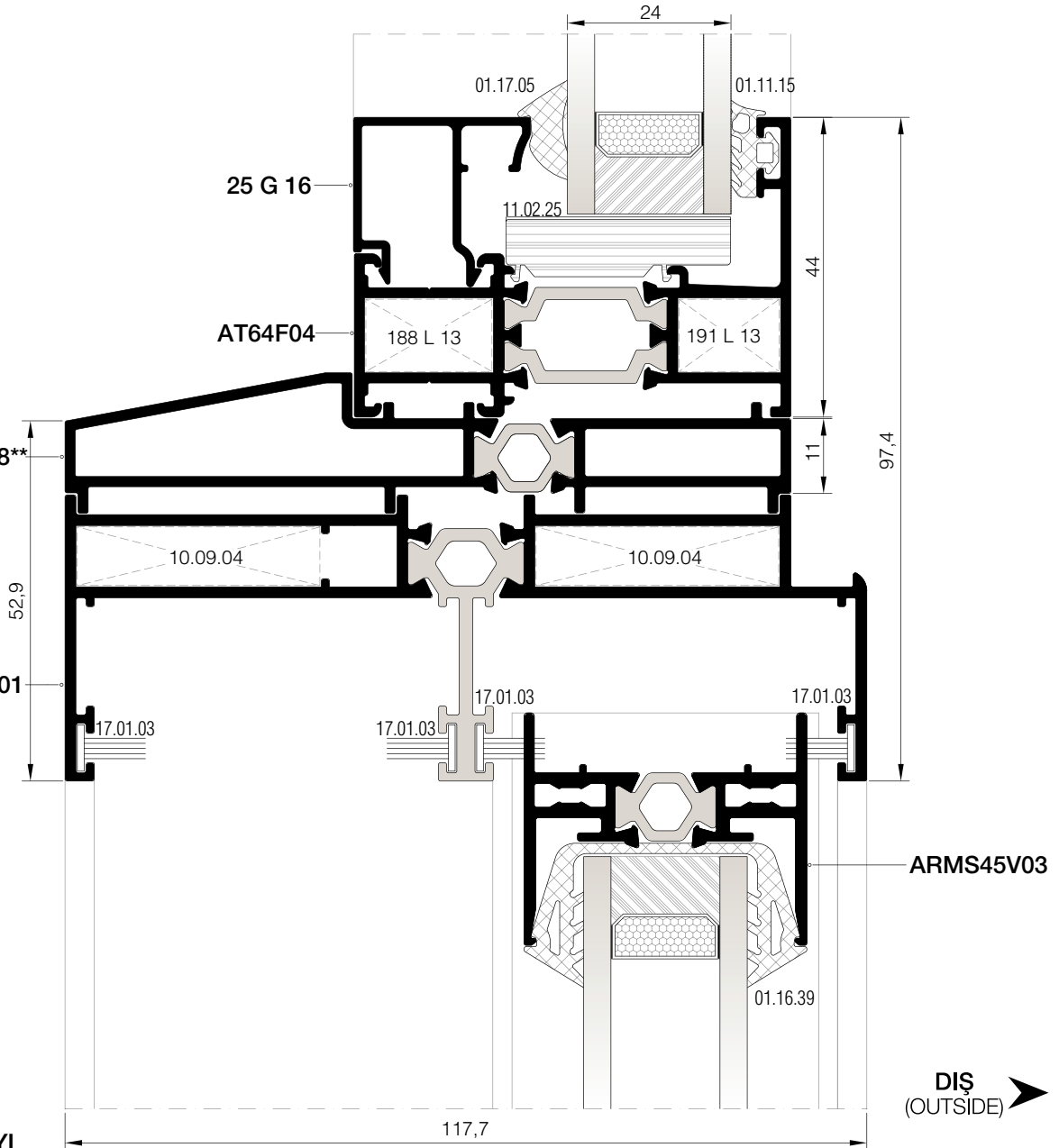


14 DETAYI  
DETAIL



ARMS45A08\*\*

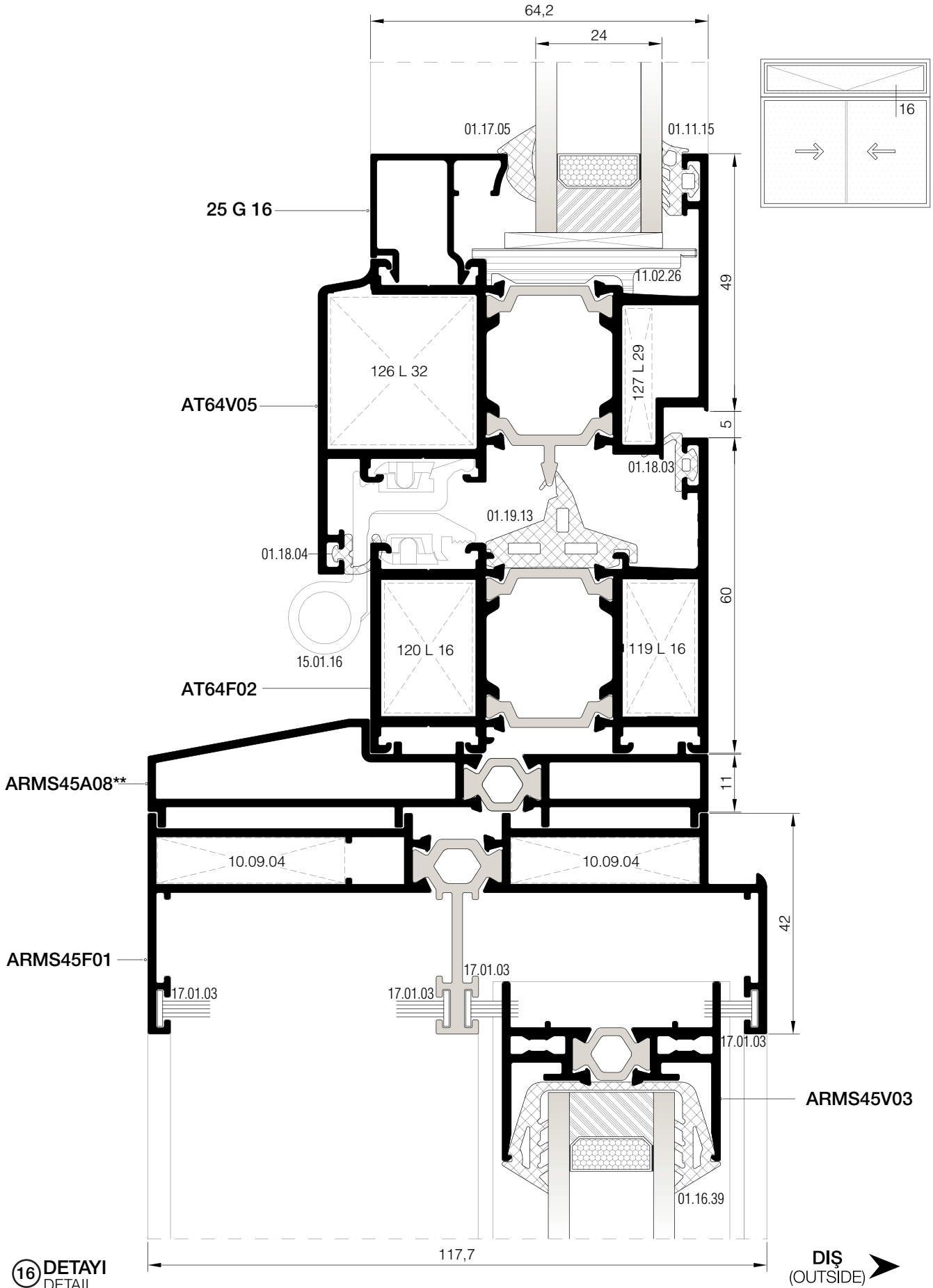
ARMS45F01



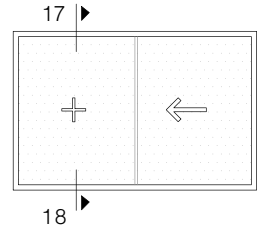
15 DETAYI  
DETAIL

\*\*Kalıp aktif değildir. Sipariş üzerine yapılacaktır.  
The die is not active. It will be produced by order.

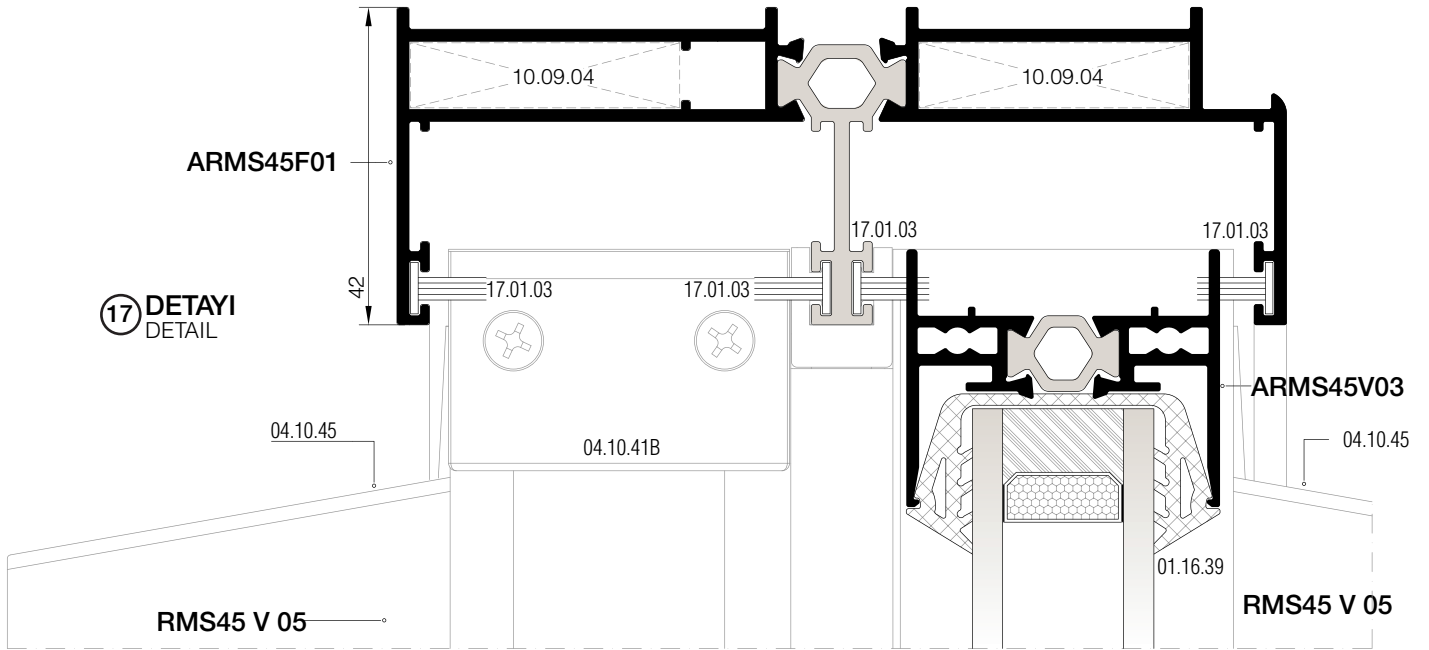




\*\*Kalıp aktif değildir. Sipariş üzerine yapılacaktır.  
The die is not active. It will be produced by order.

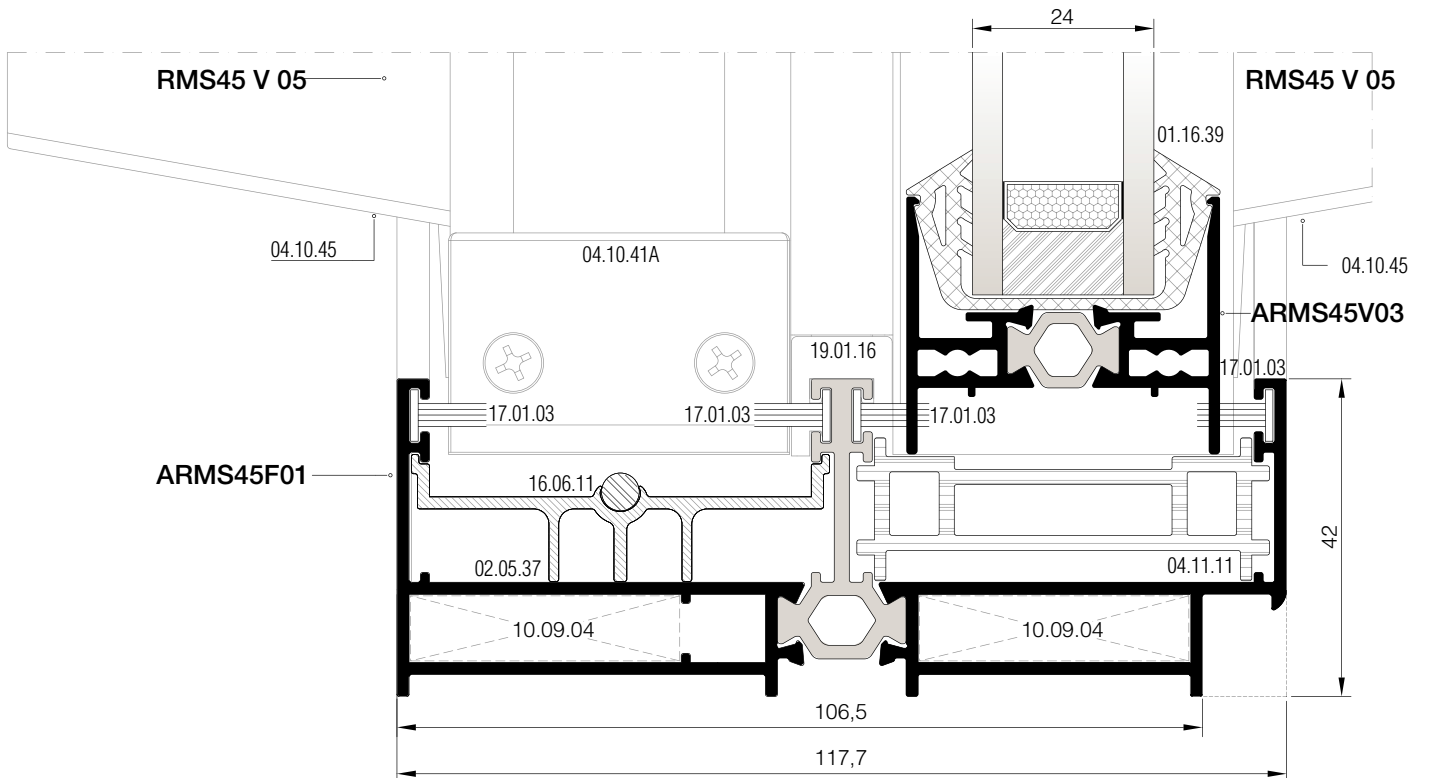


17 DETAYI  
DETAIL



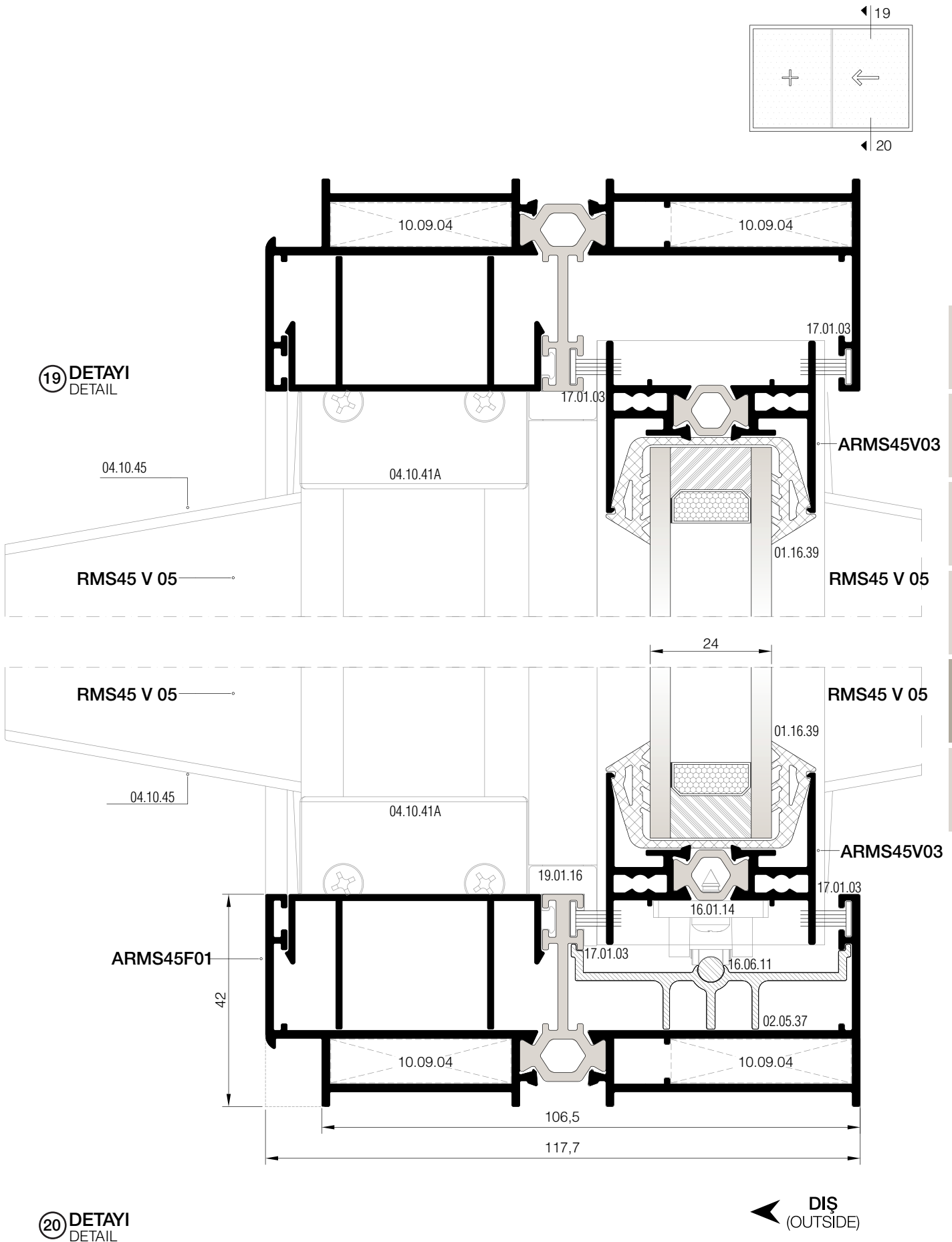
RMS45 V 05

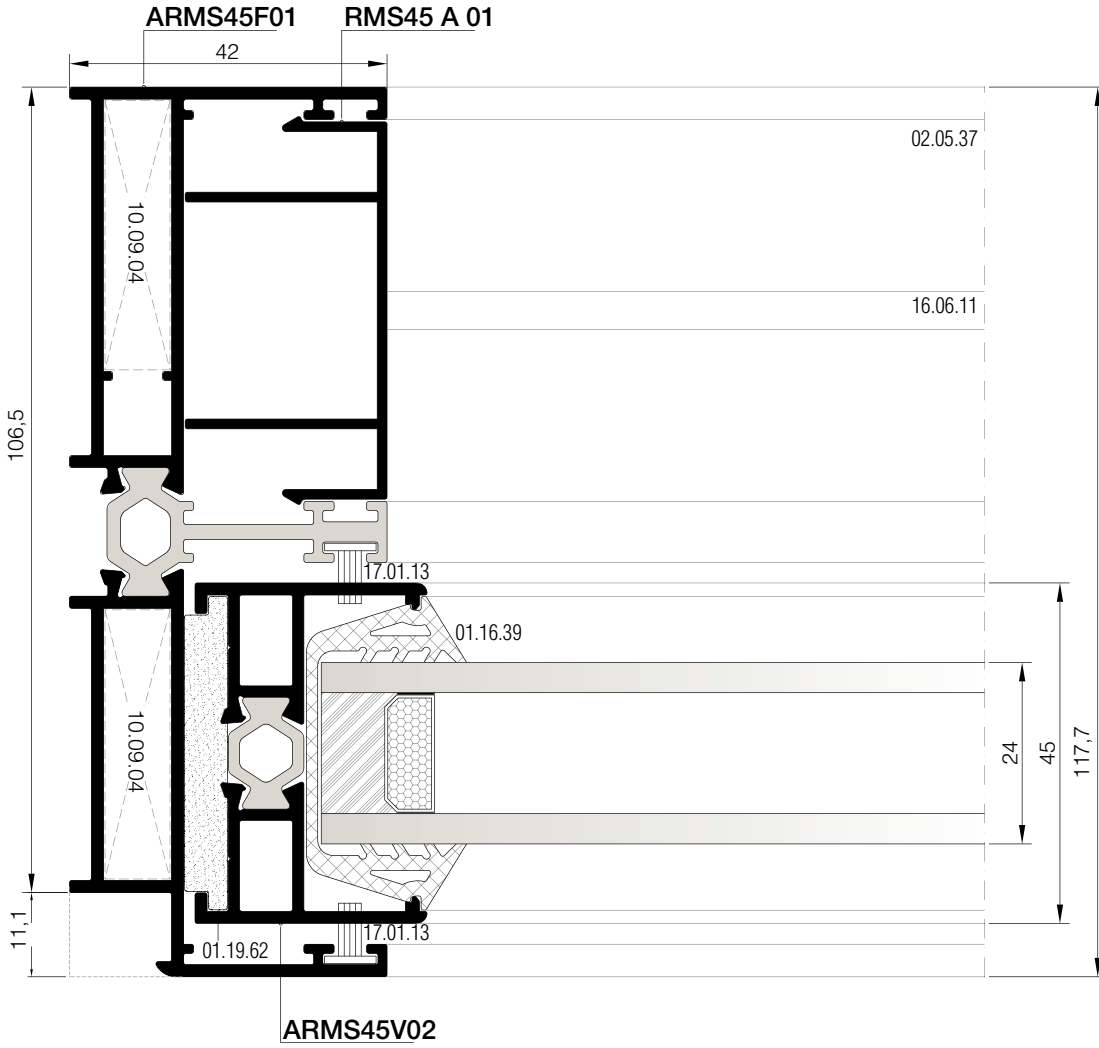
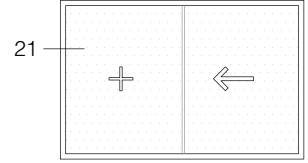
ARMS45F01

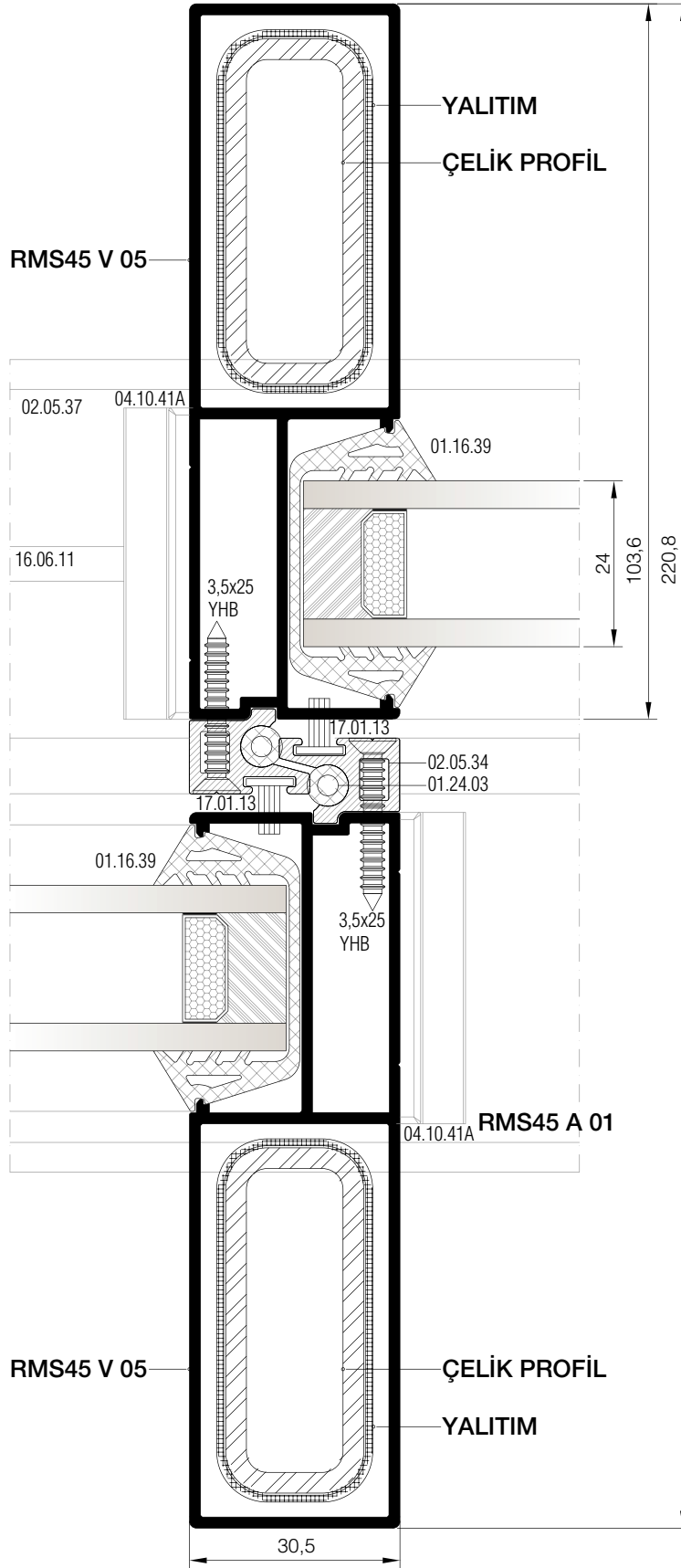


18 DETAYI  
DETAIL

DIŞ  
(OUTSIDE) ➔







01

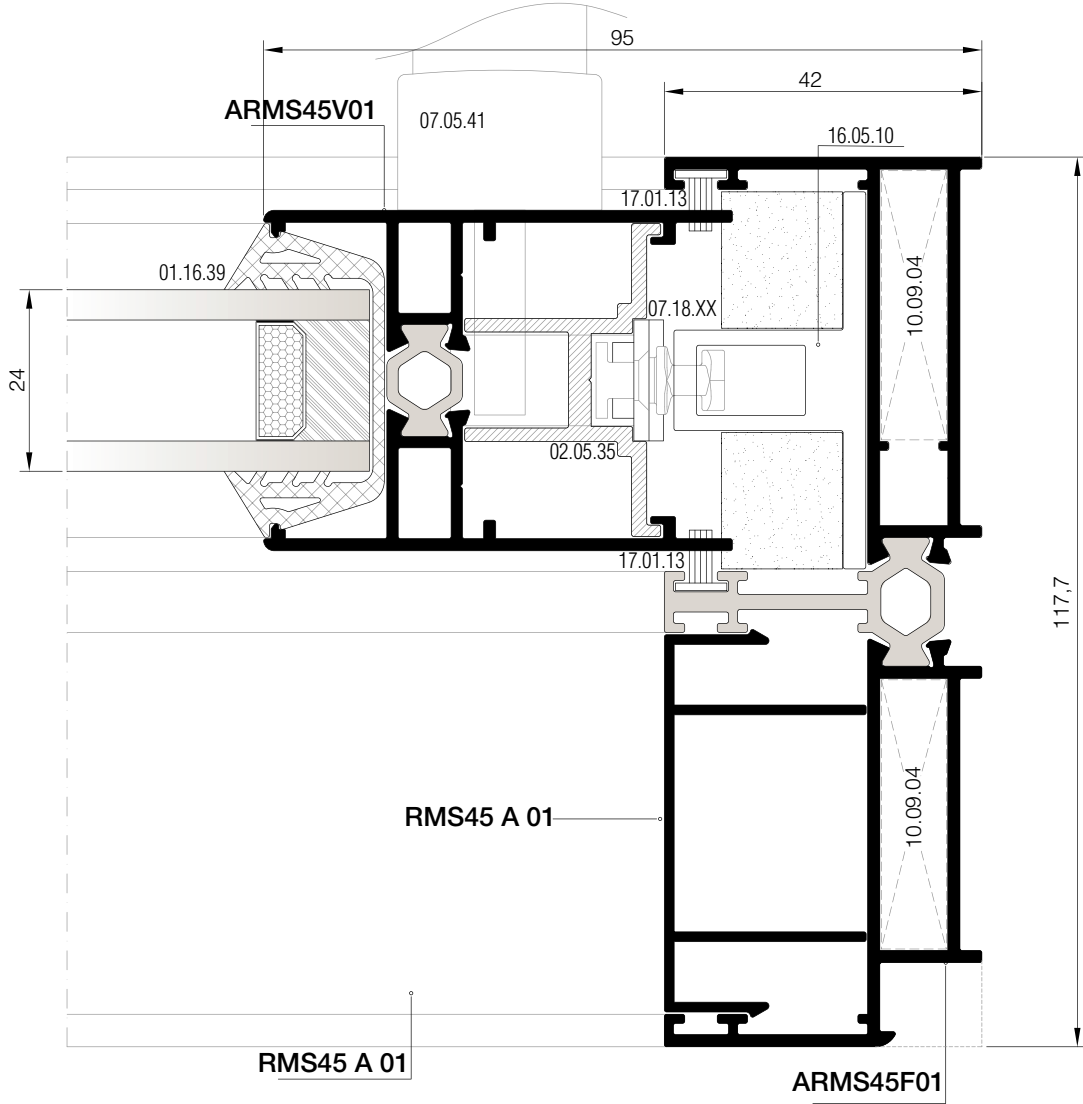
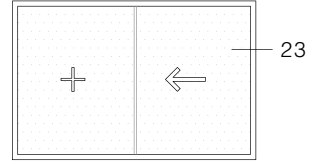
02

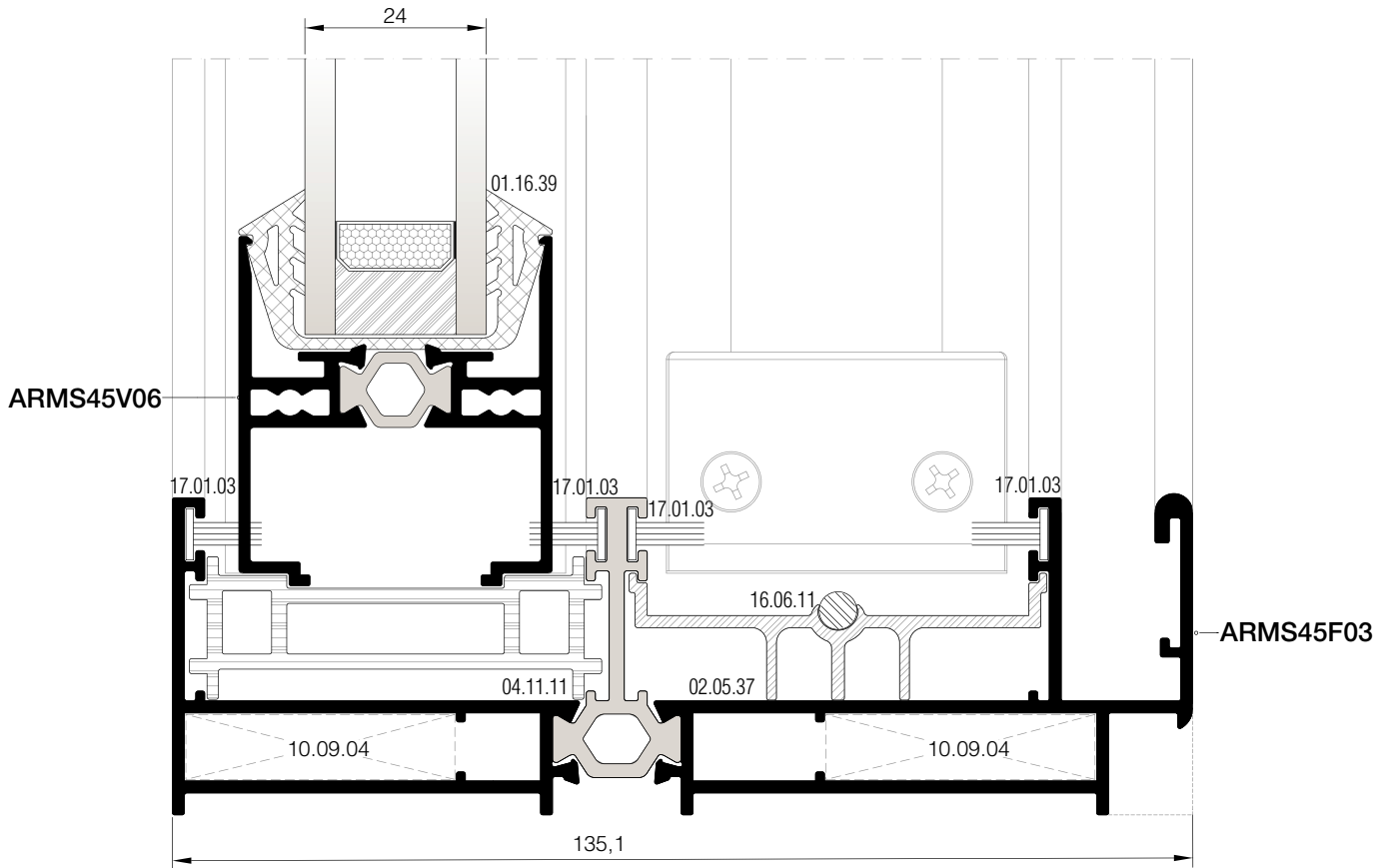
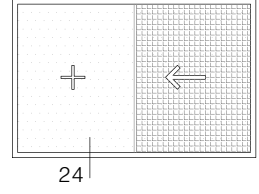
03

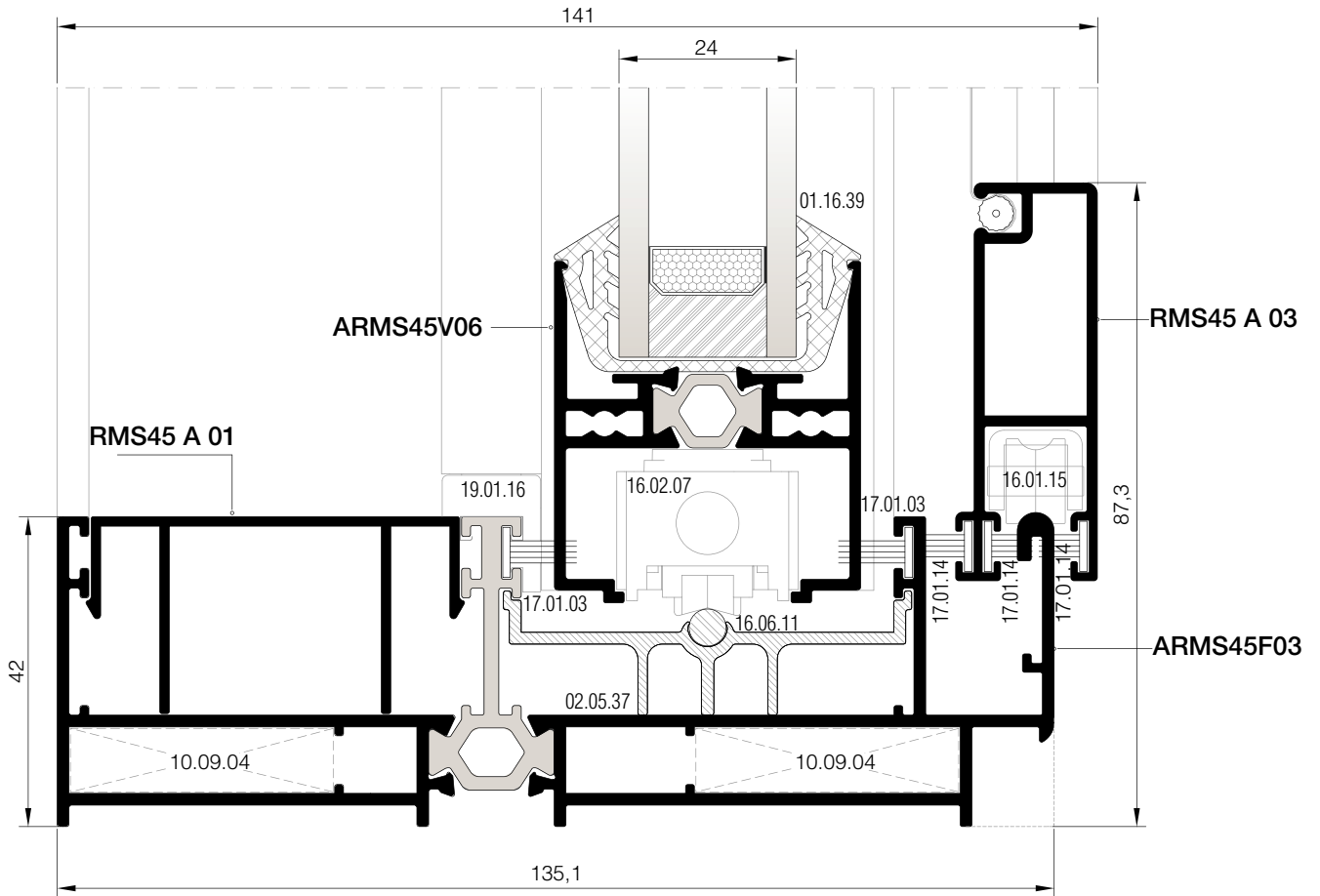
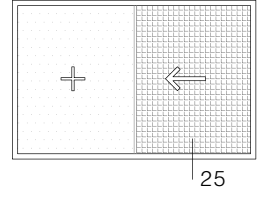
04

05

06

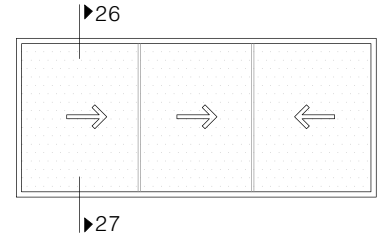




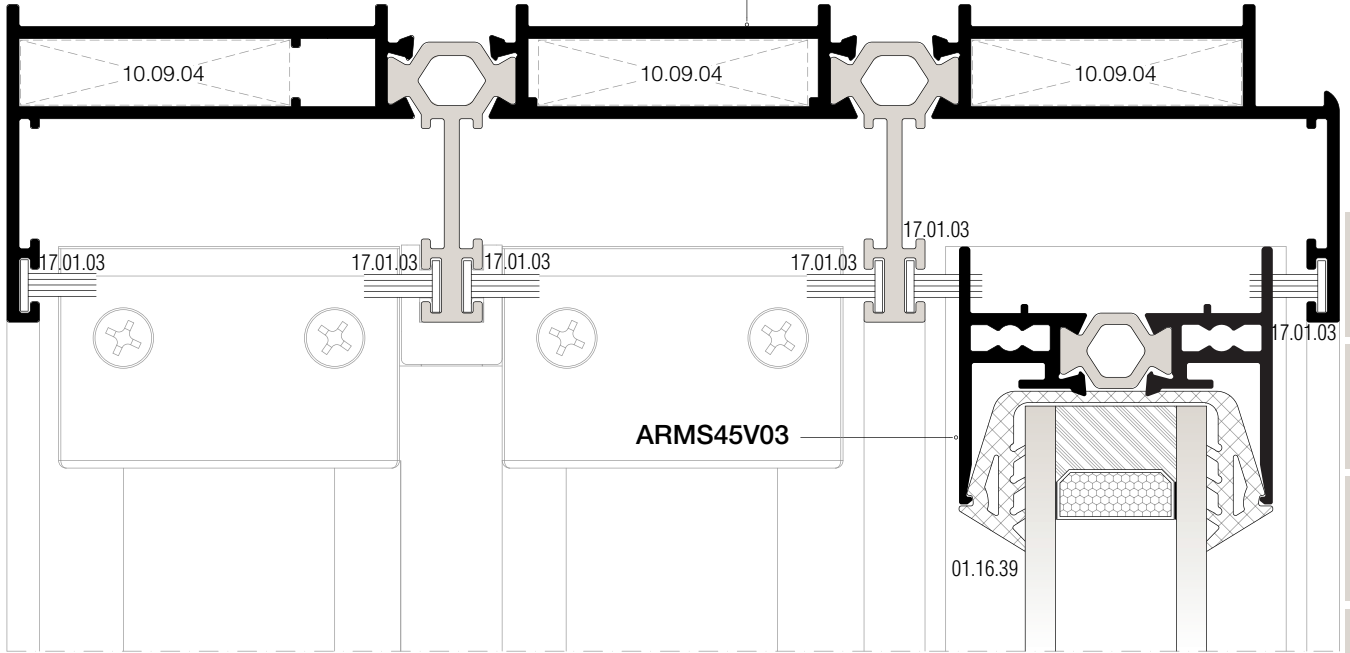




26 DETAYI  
DETAIL

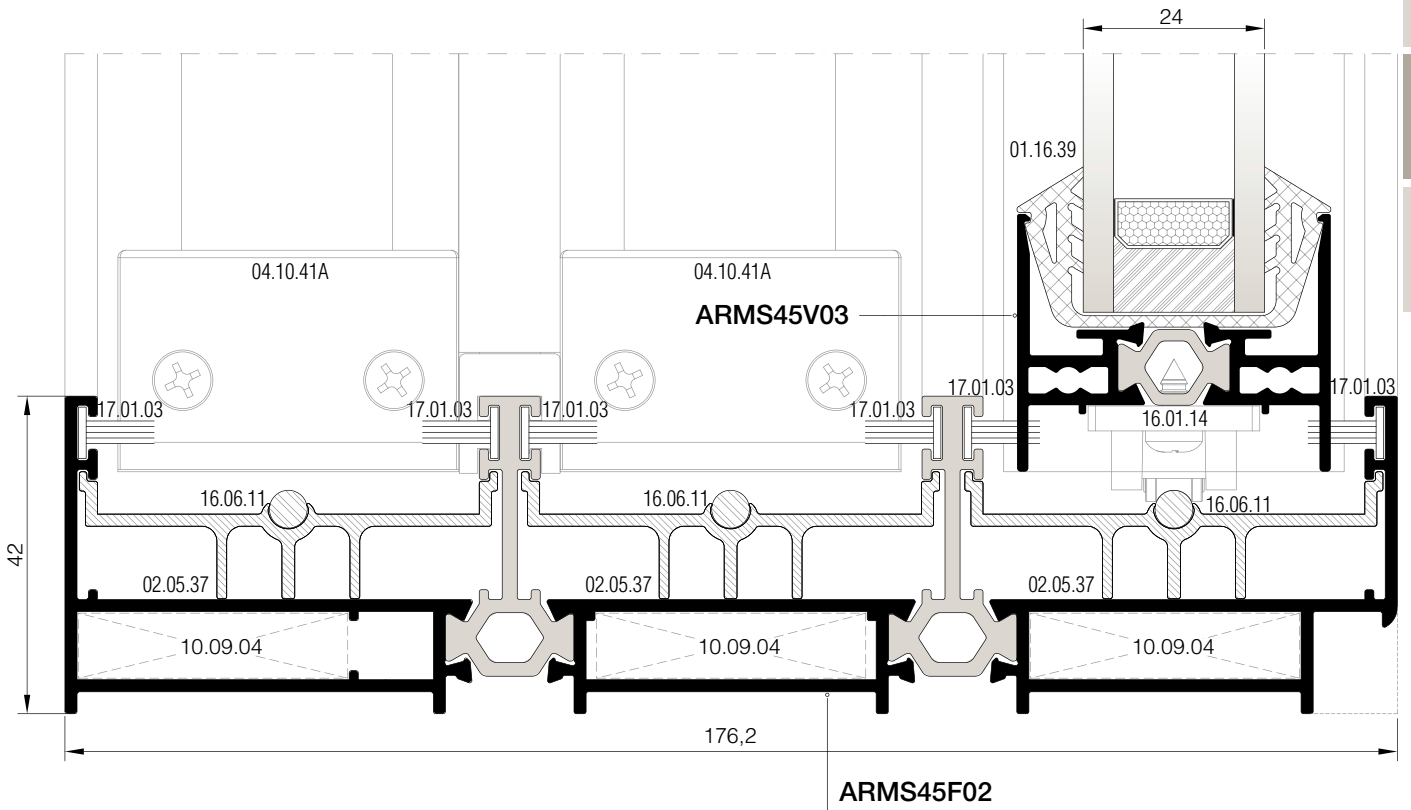


ARMS45F02



ARMS45V03

01.16.39



ARMS45V03

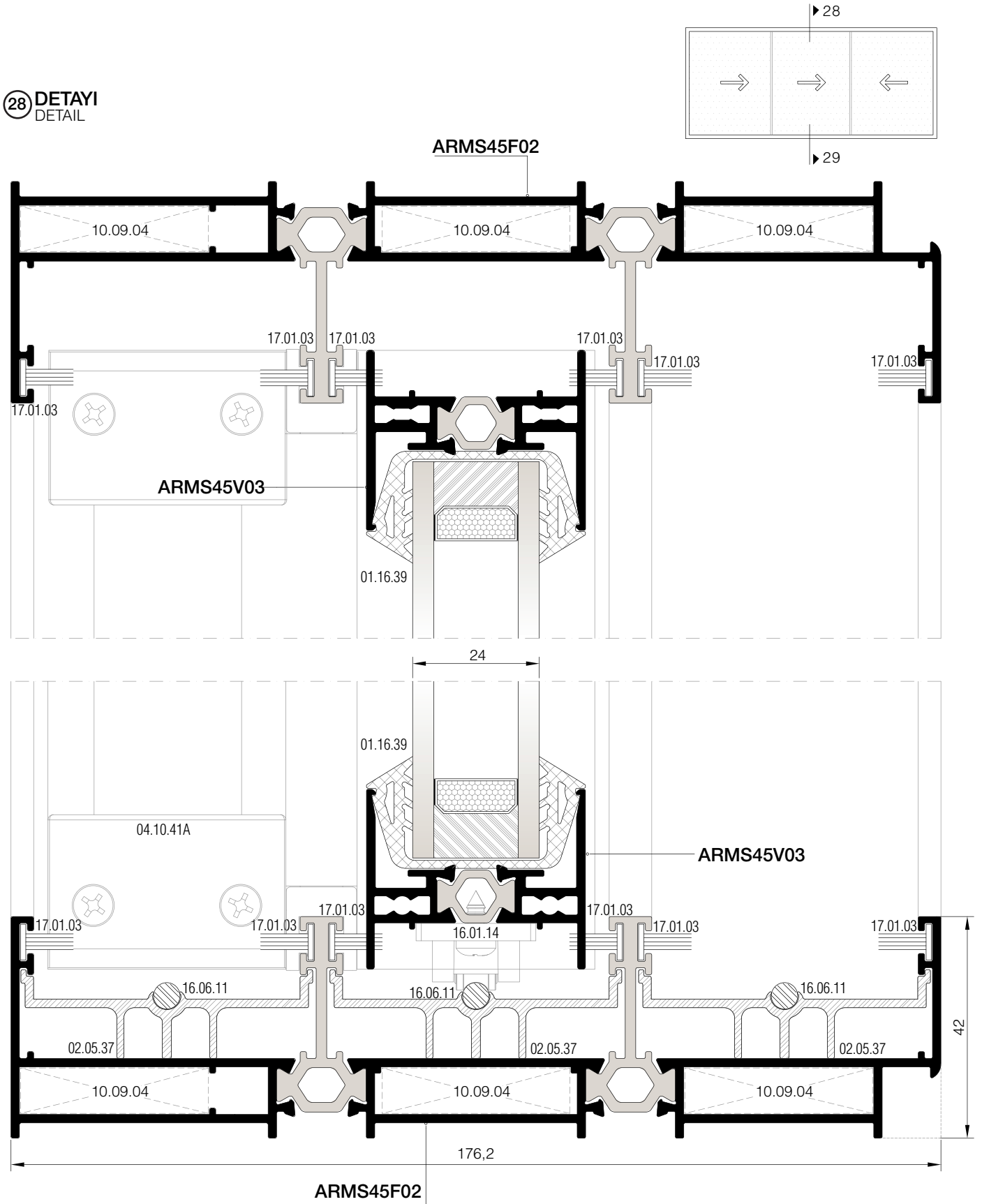
01.16.39

ARMS45F02

27 DETAYI  
DETAIL

DIŞ  
(OUTSIDE) ➔

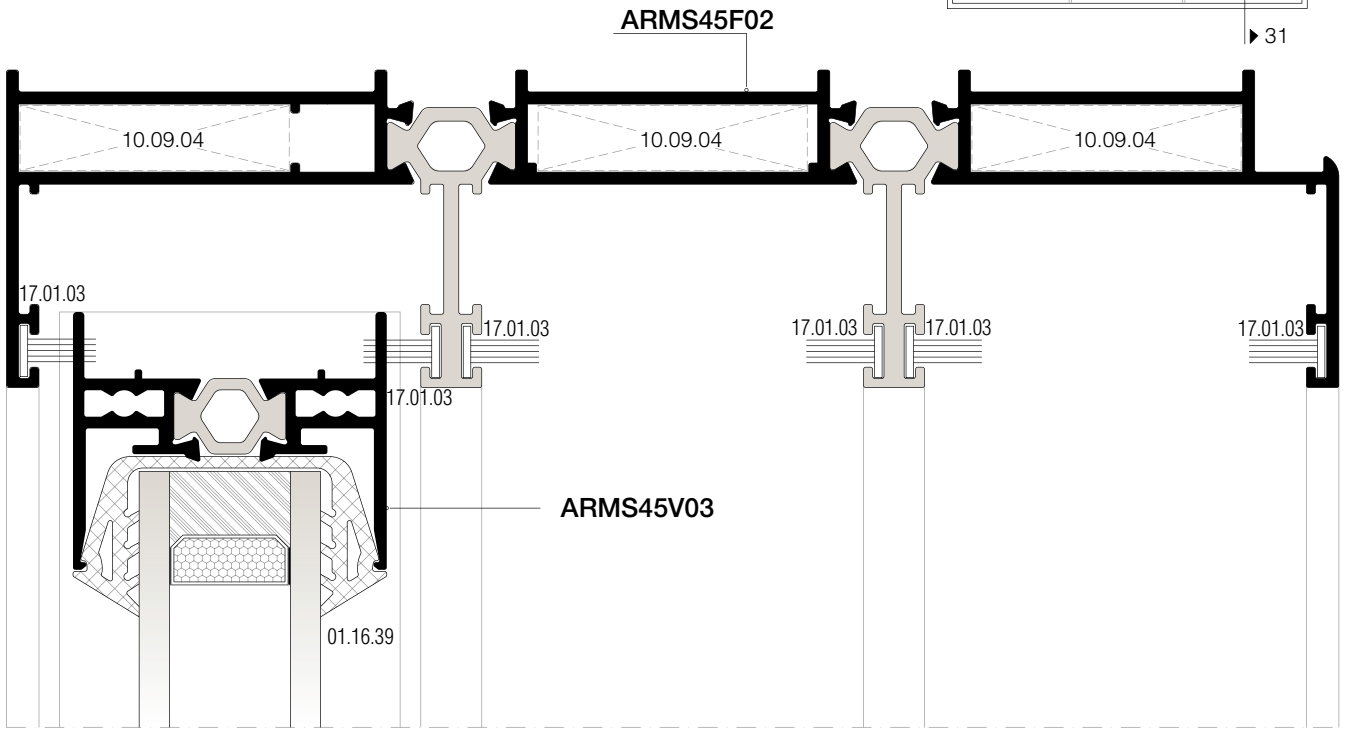
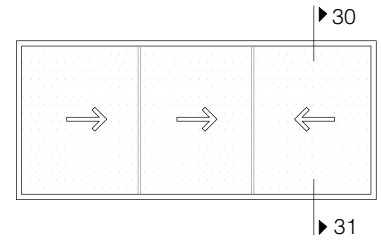
28 DETAYI  
DETAIL



29 DETAYI  
DETAIL

DIŞ  
(OUTSIDE) ➔

30 DETAYI  
DETAIL



01

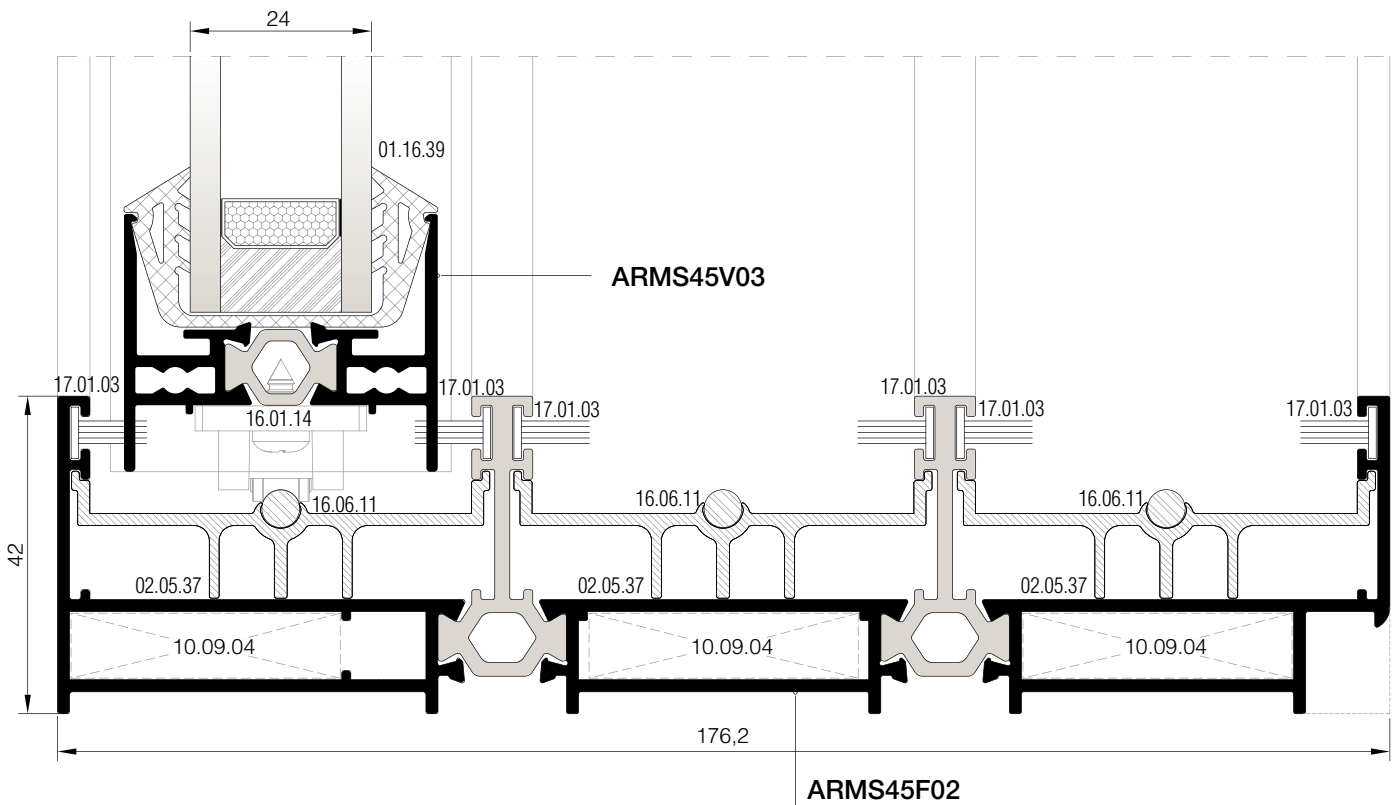
02

03

04

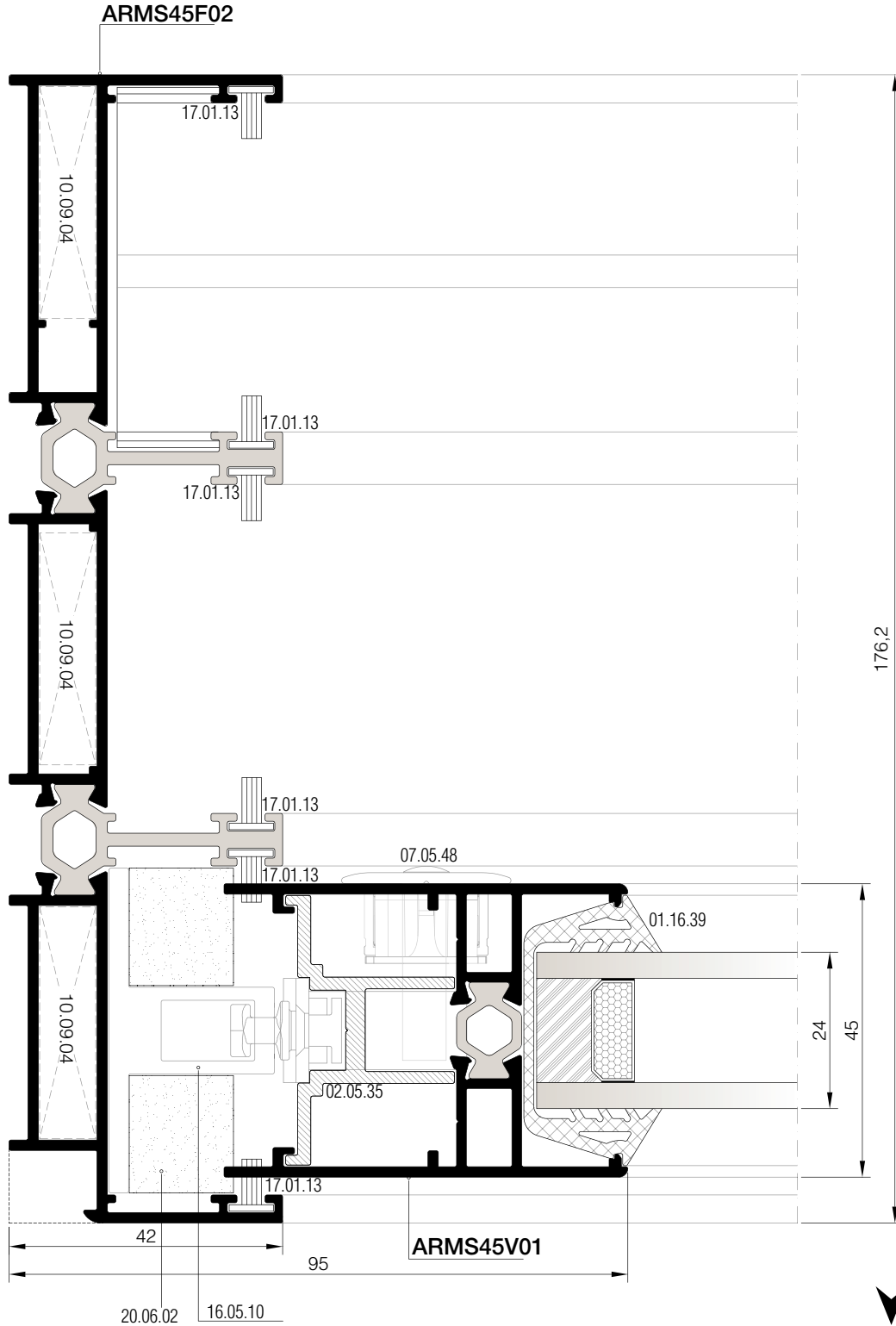
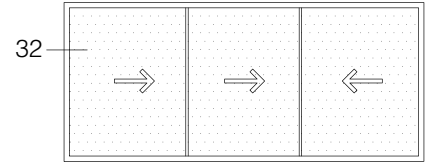
05

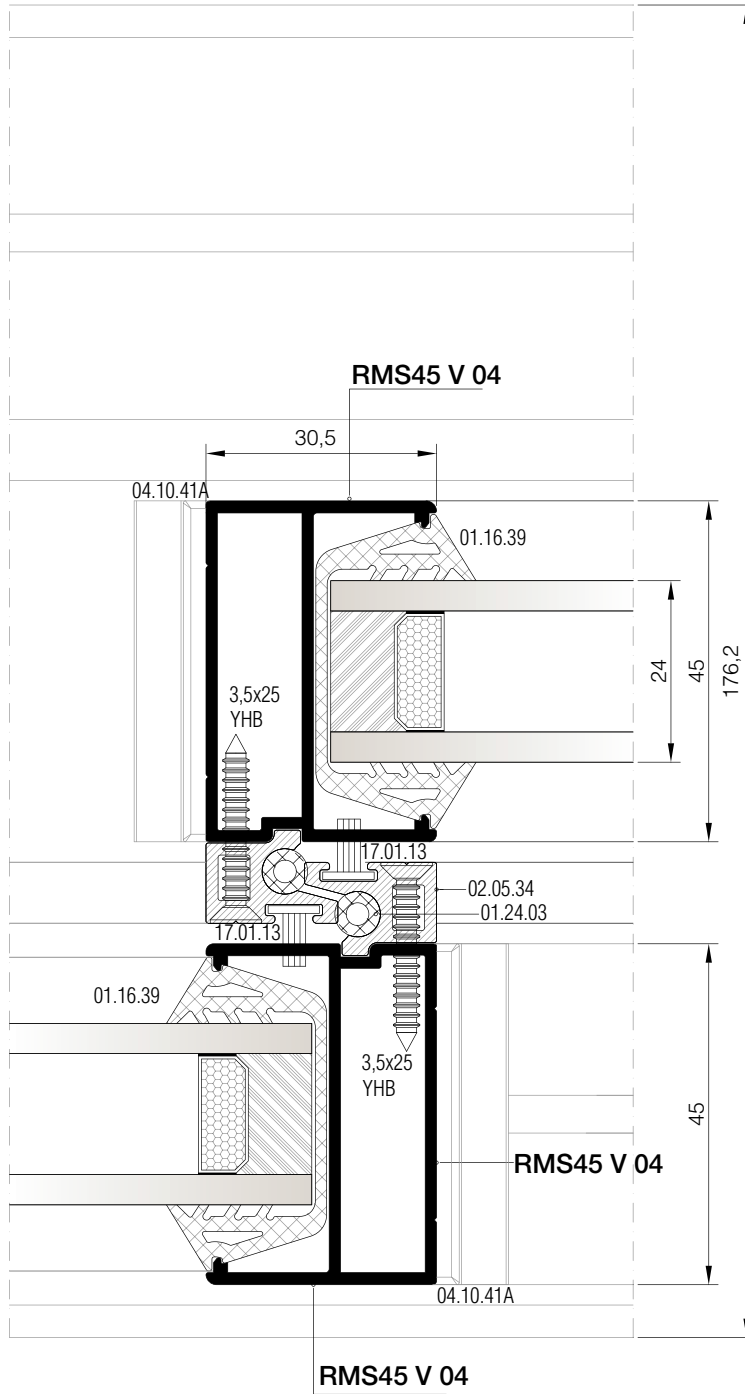
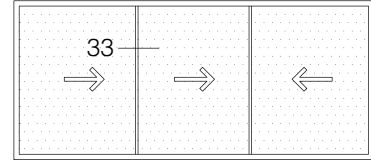
06



31 DETAYI  
DETAIL

DIŞ  
(OUTSIDE) ➤





01

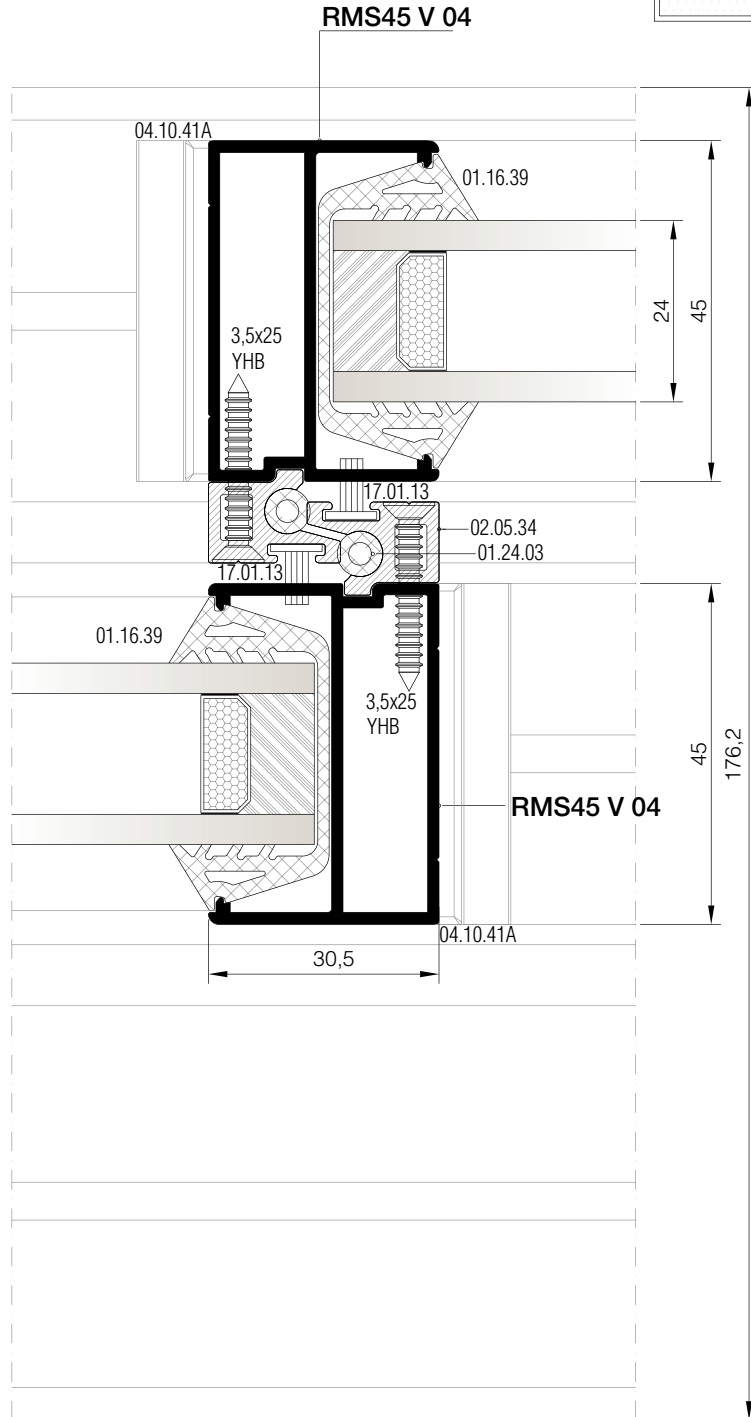
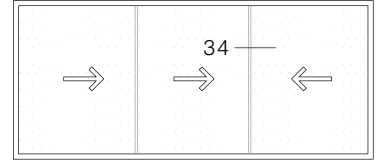
02

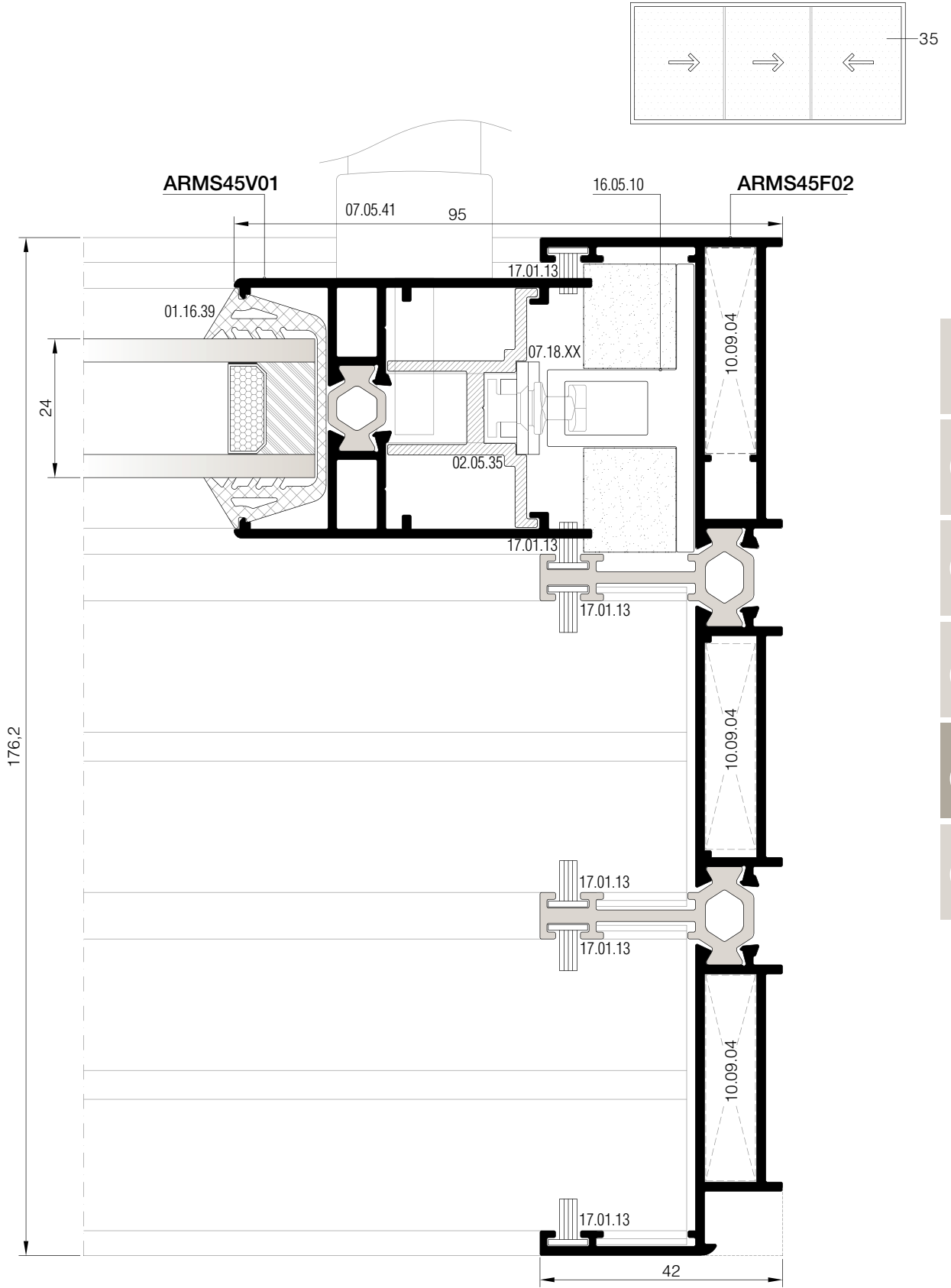
03

04

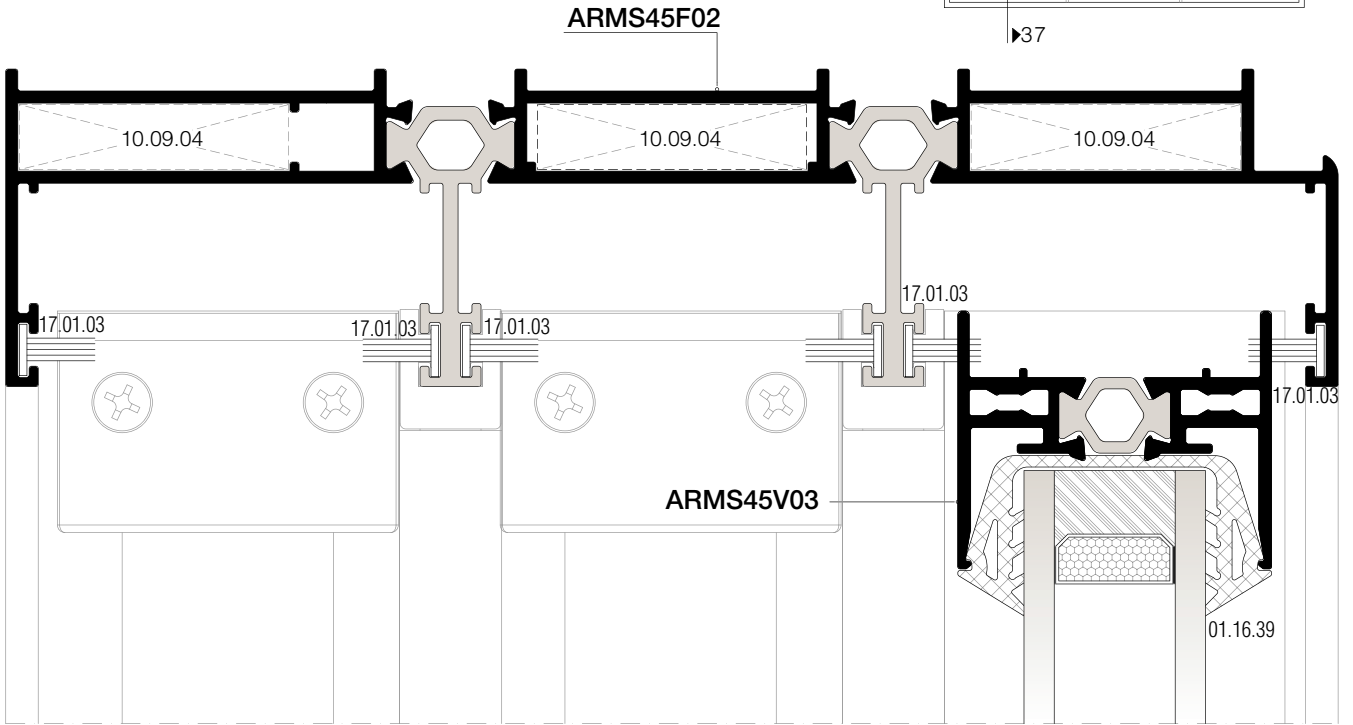
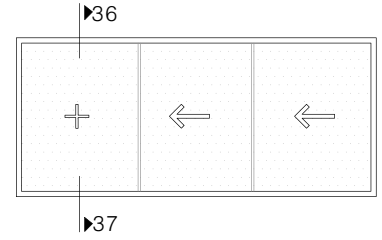
05

06

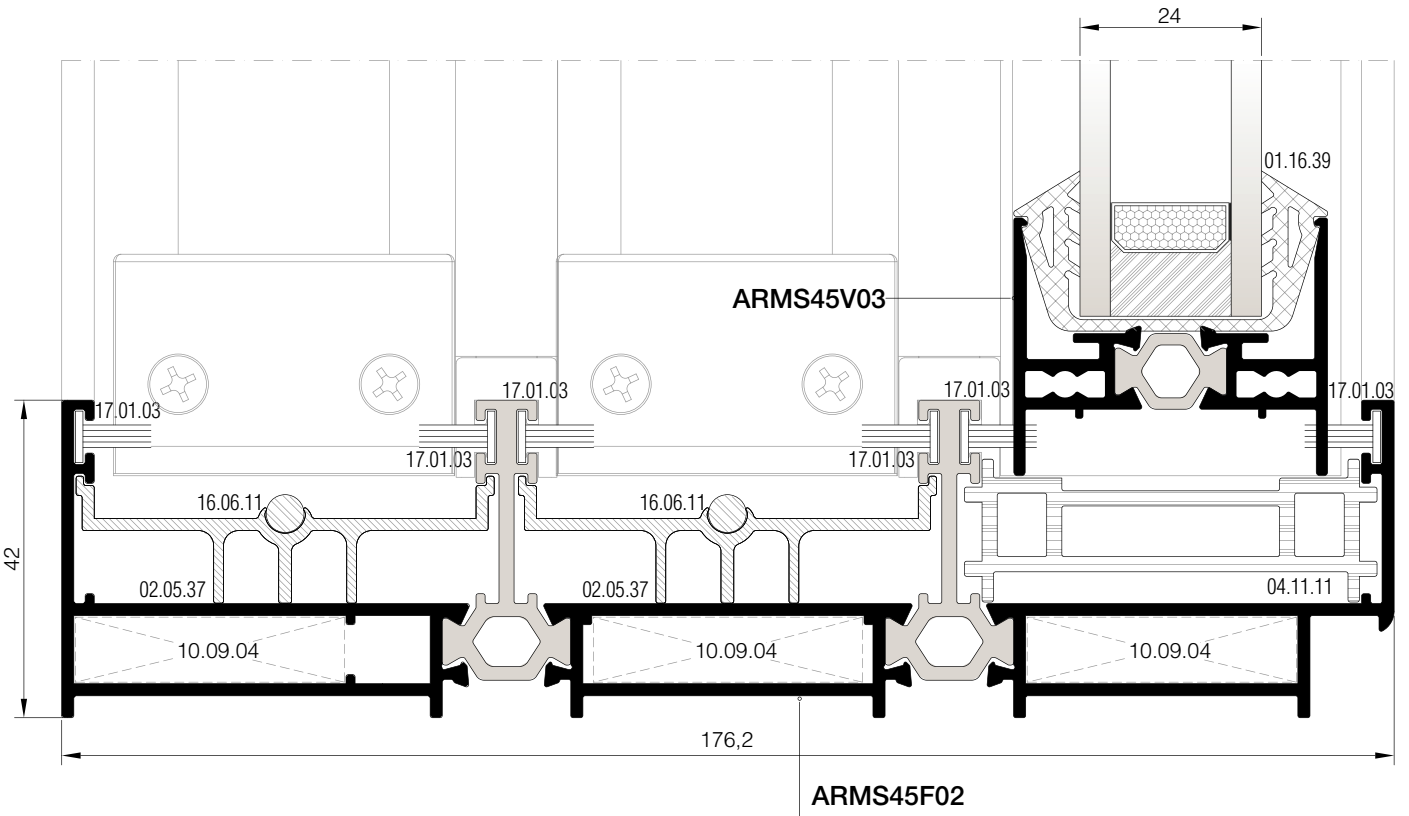




36 DETAYI  
DETAIL



- 01
- 02
- 03
- 04
- 05
- 06

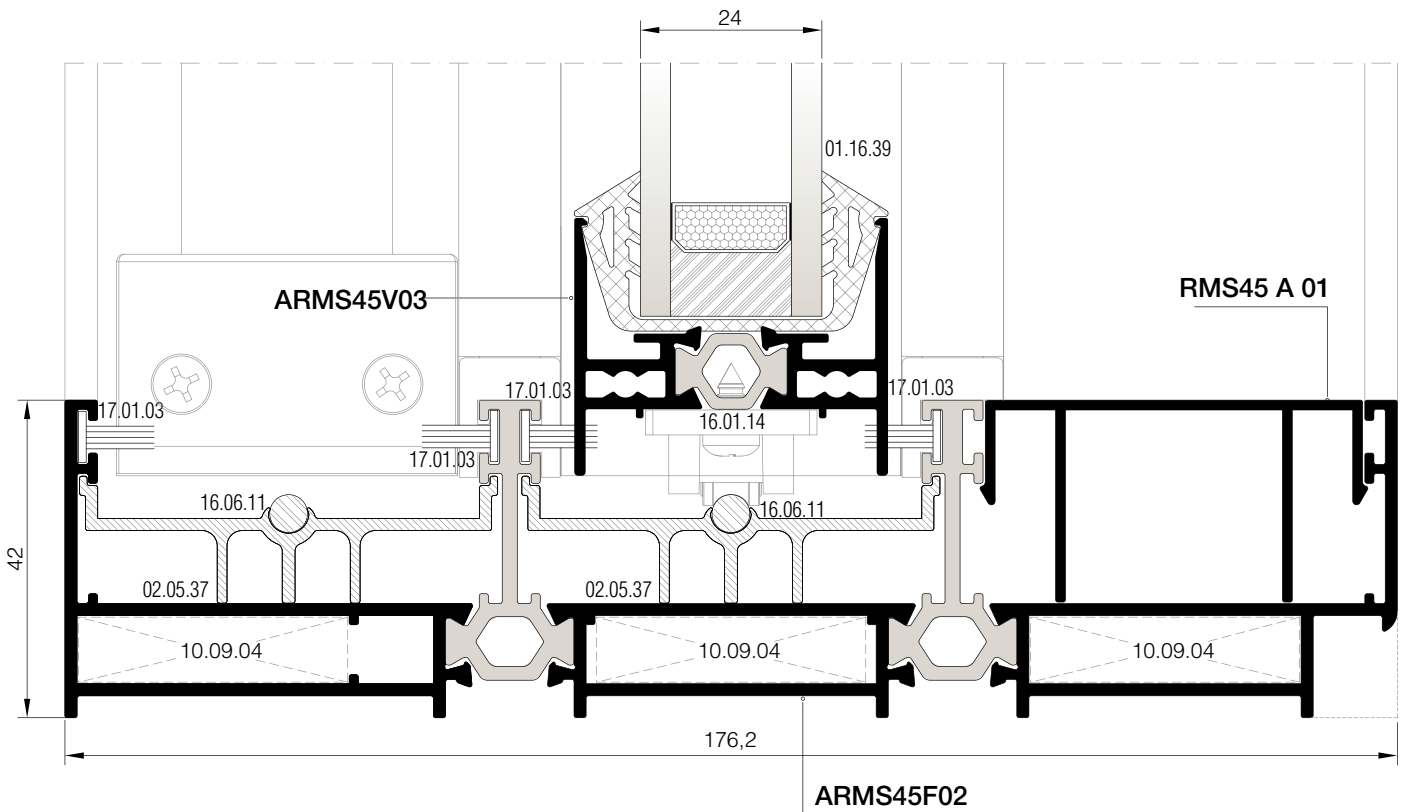
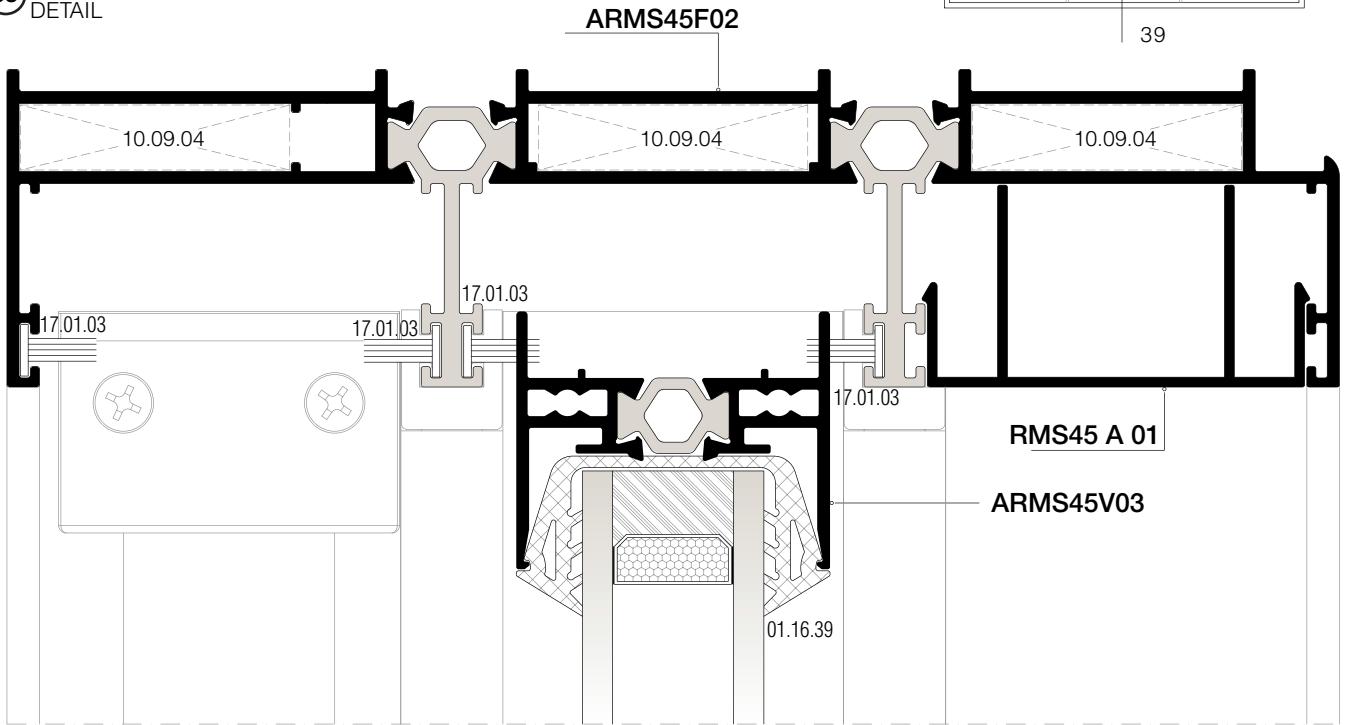
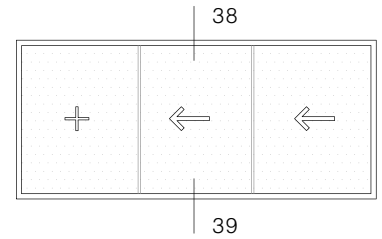


37 DETAYI  
DETAIL

DIŞ  
(OUTSIDE) ➔



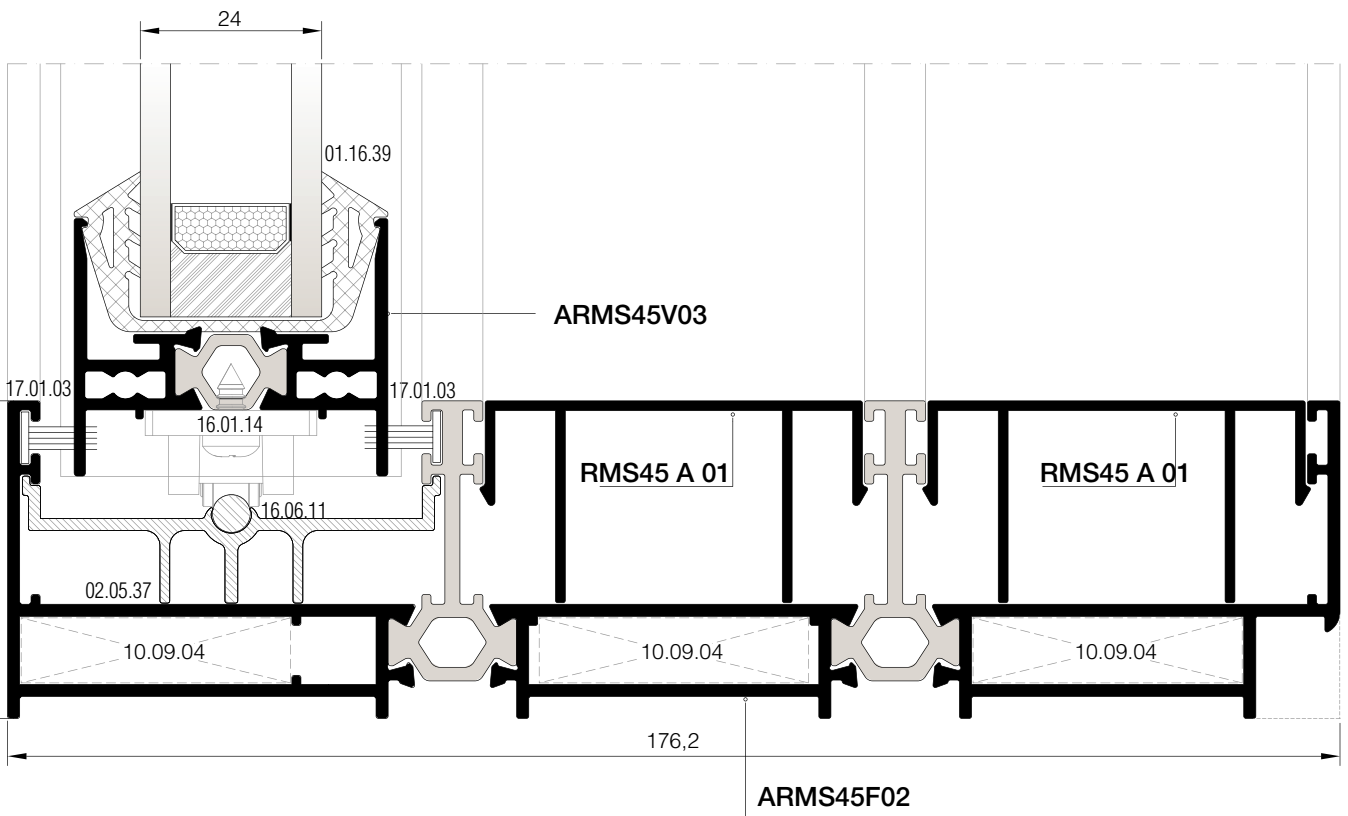
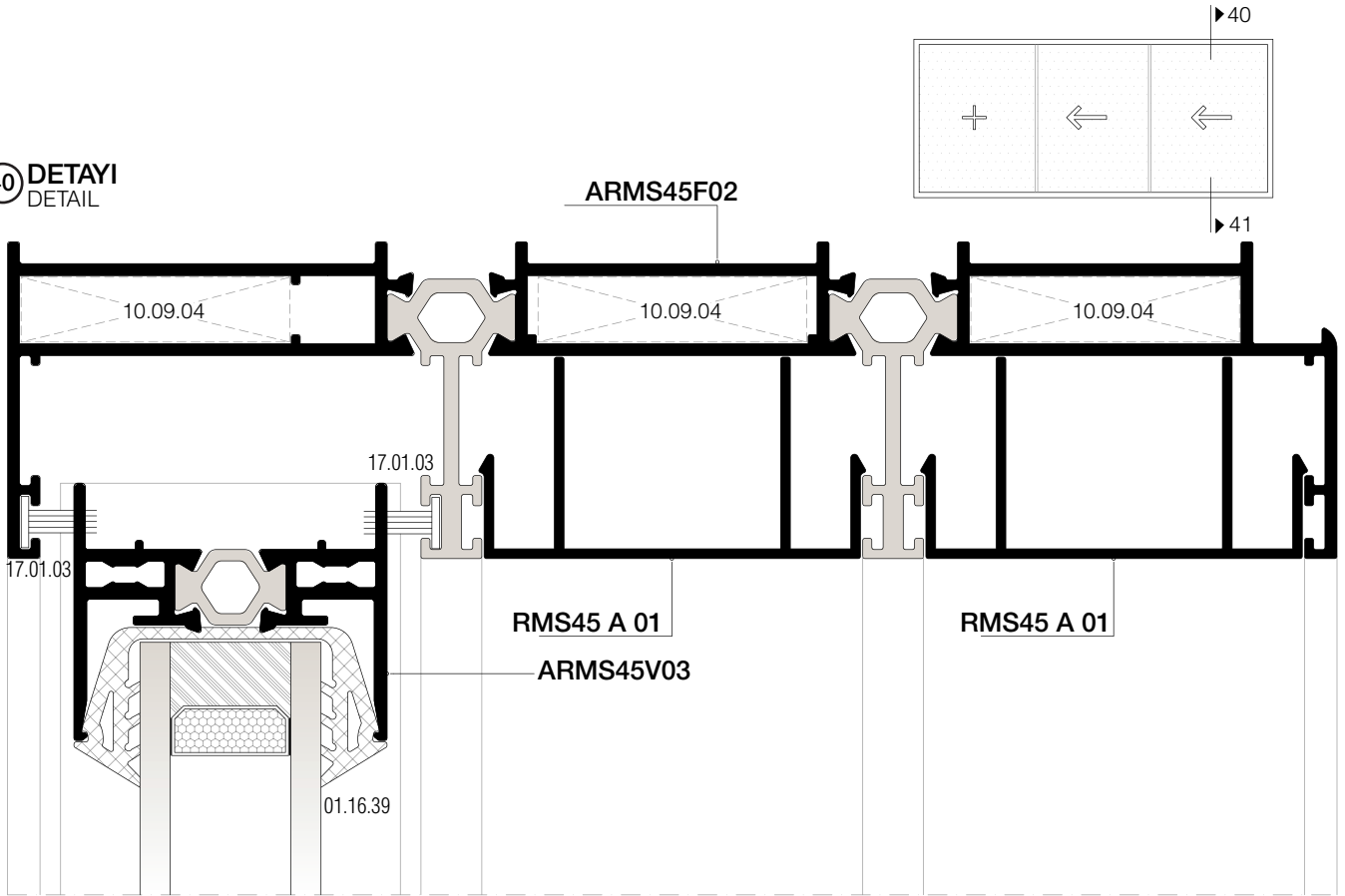
38 DETAYI  
DETAIL



39 DETAYI  
DETAIL

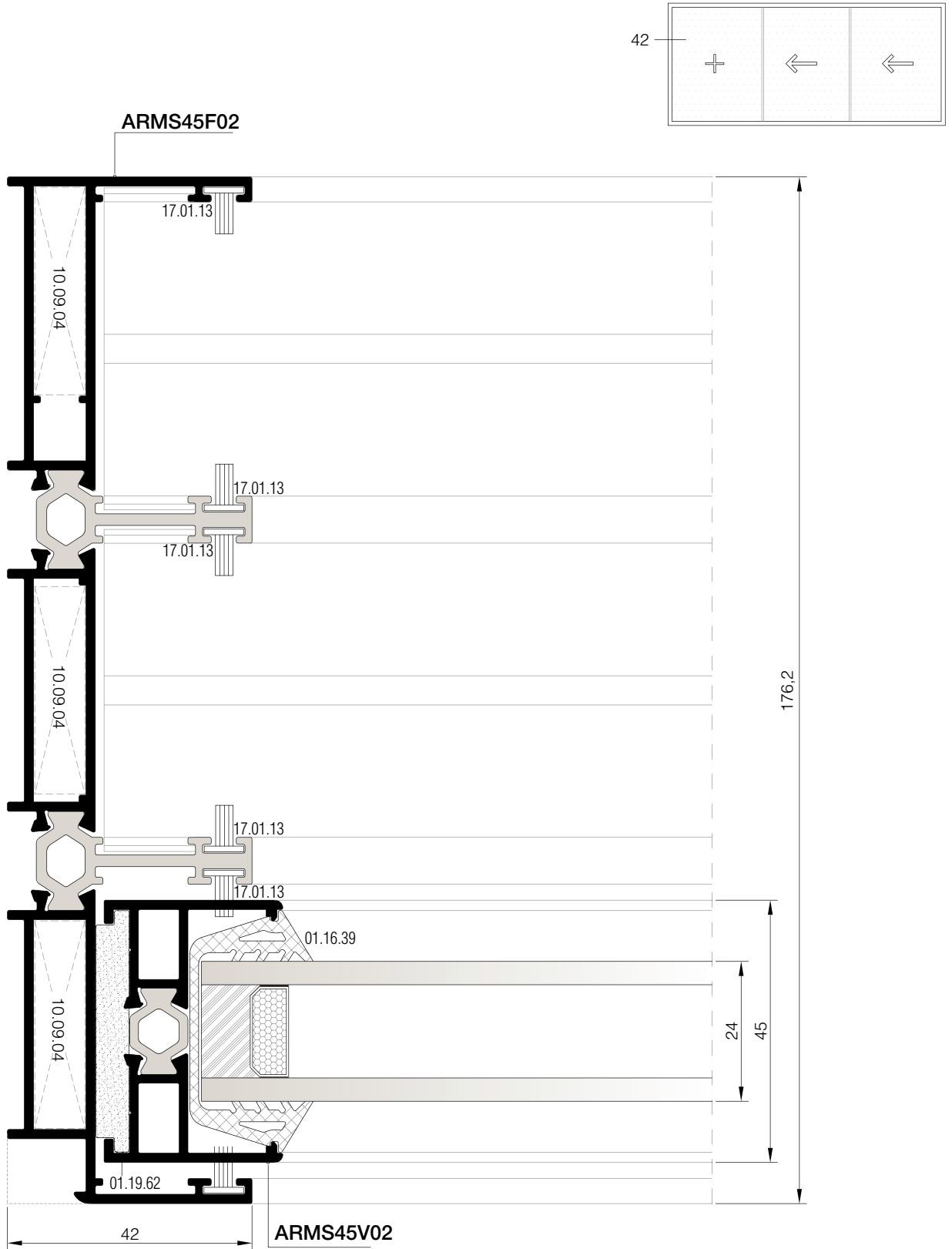
DIŞ  
(OUTSIDE) ➔

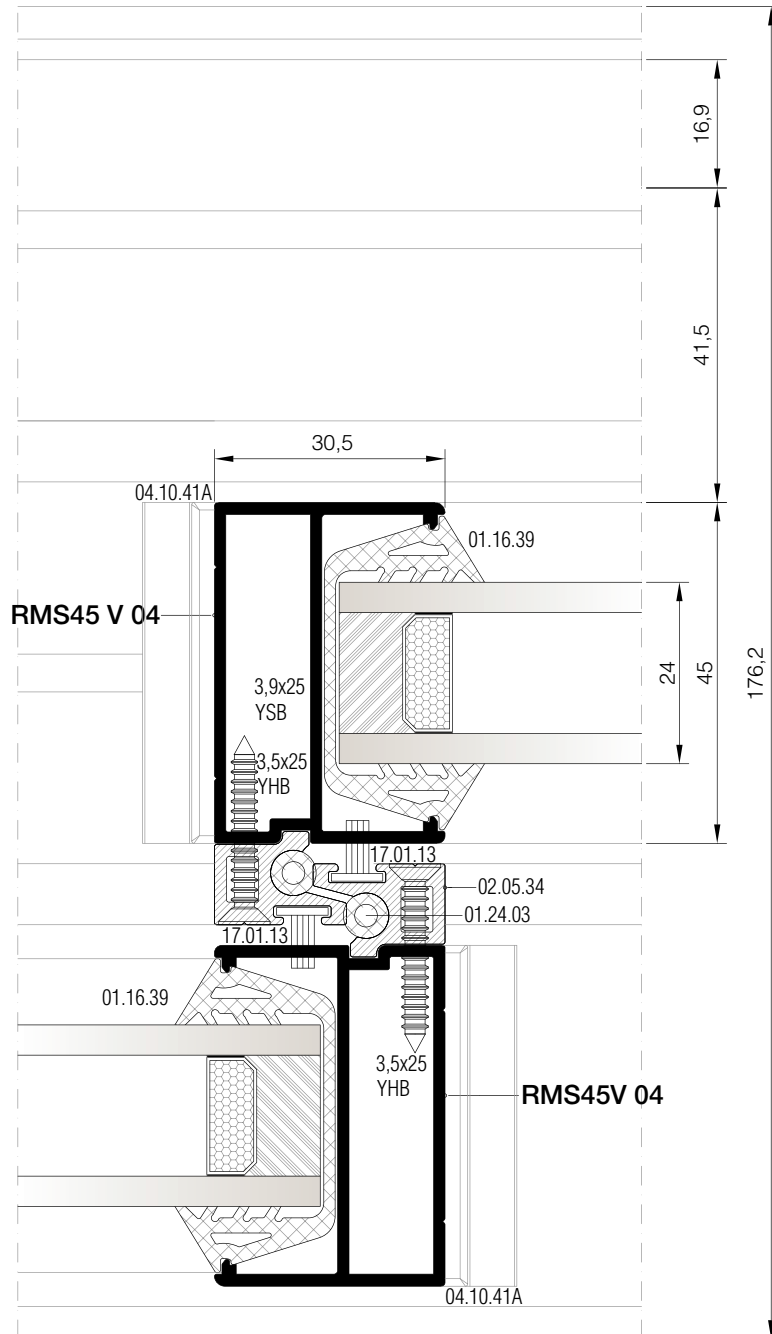
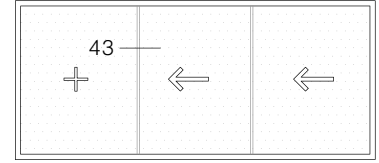
40 DETAYI  
DETAIL

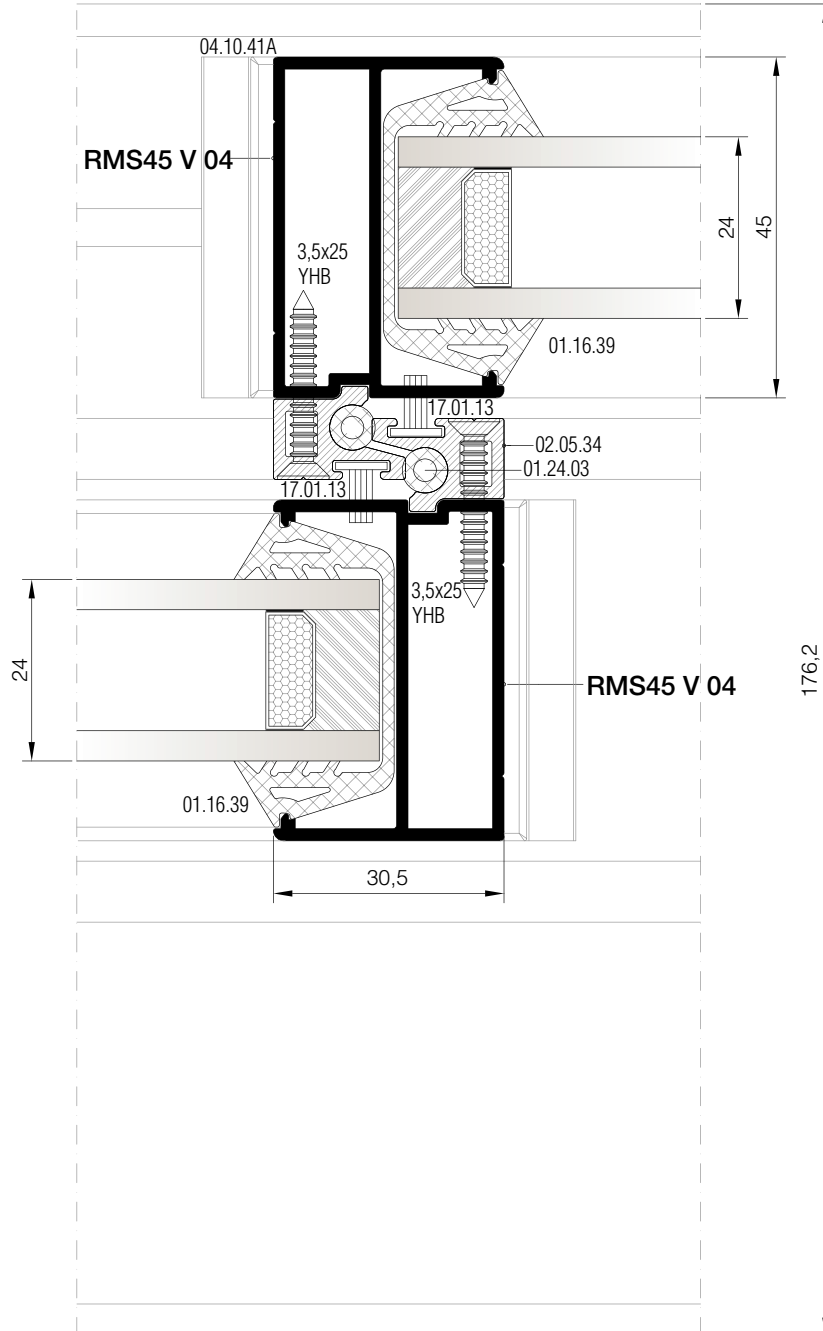
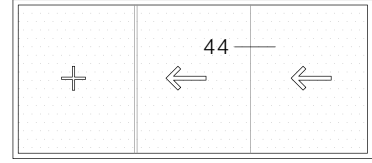


41 DETAYI  
DETAIL

DIŞ  
(OUTSIDE) ➔







01

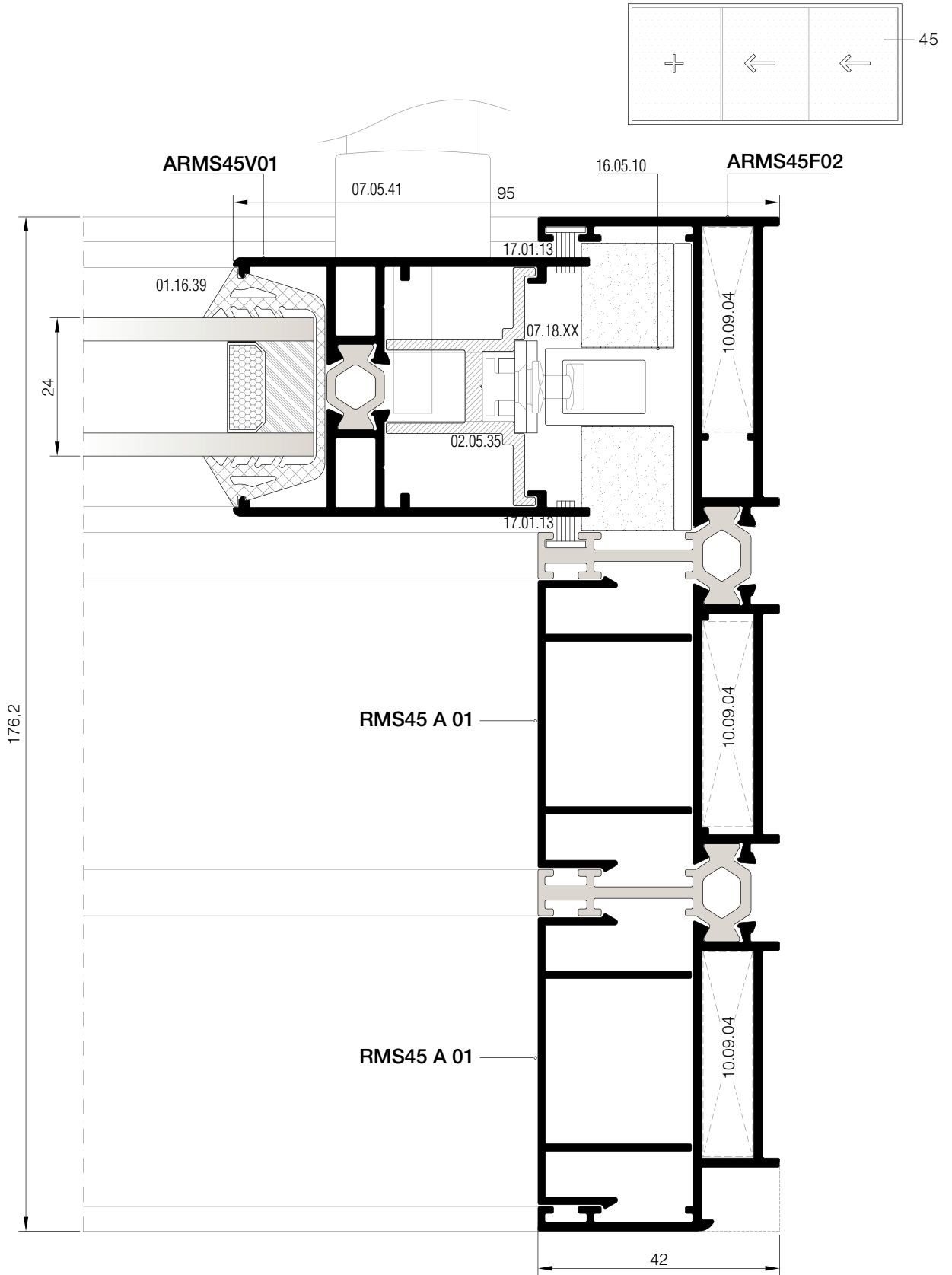
02

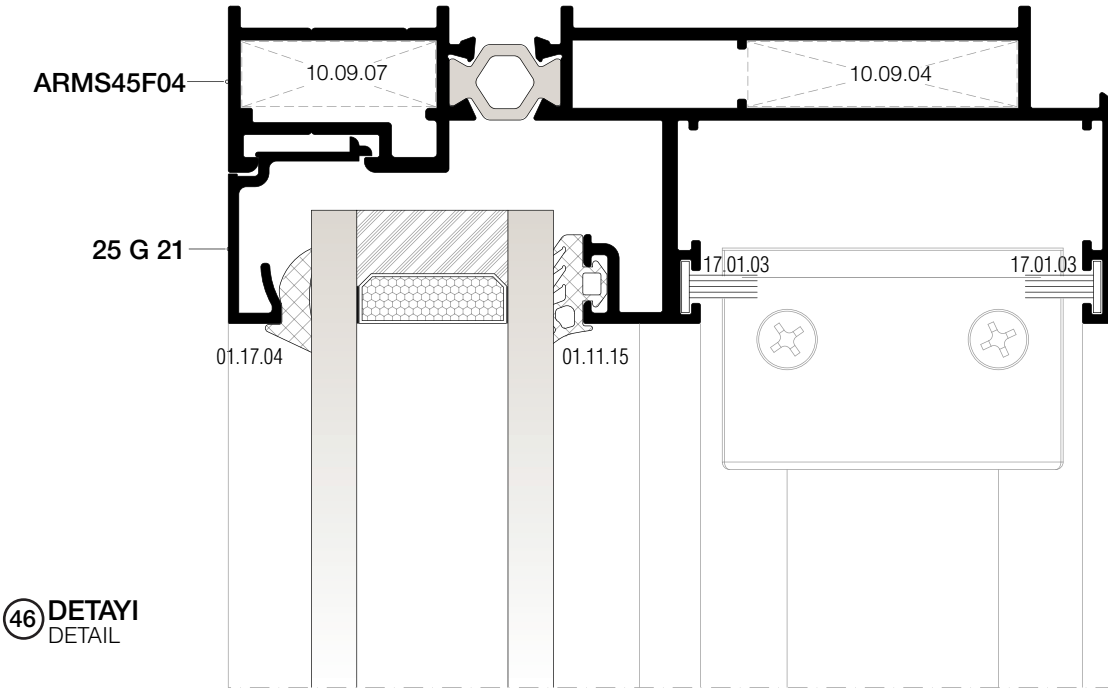
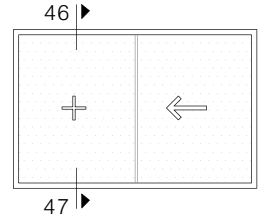
03

04

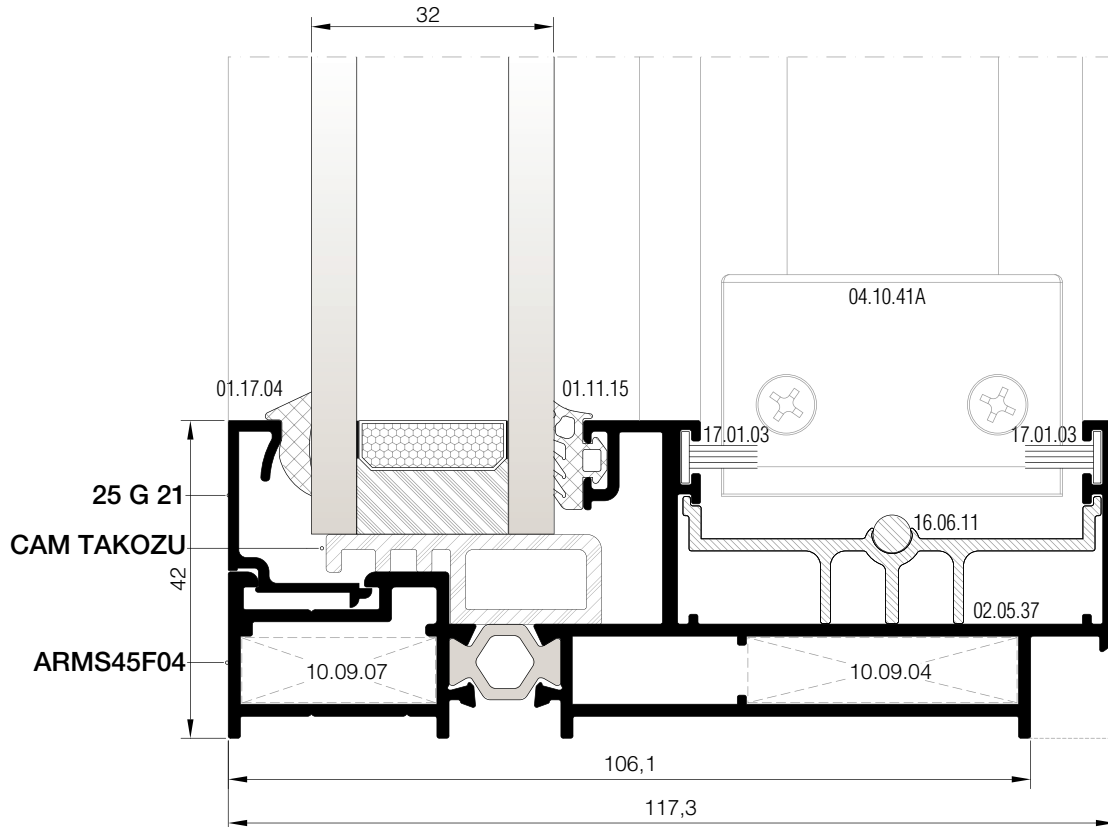
05

06





46 DETAYI  
DETAIL



47 DETAYI  
DETAIL

\* Cam takozu kalıbı aktif değildir. Sipariş üzerine yapılacaktır.  
\* The glass support die is not active . It will be produced by order.

DIŞ  
(OUTSIDE) ➔

01

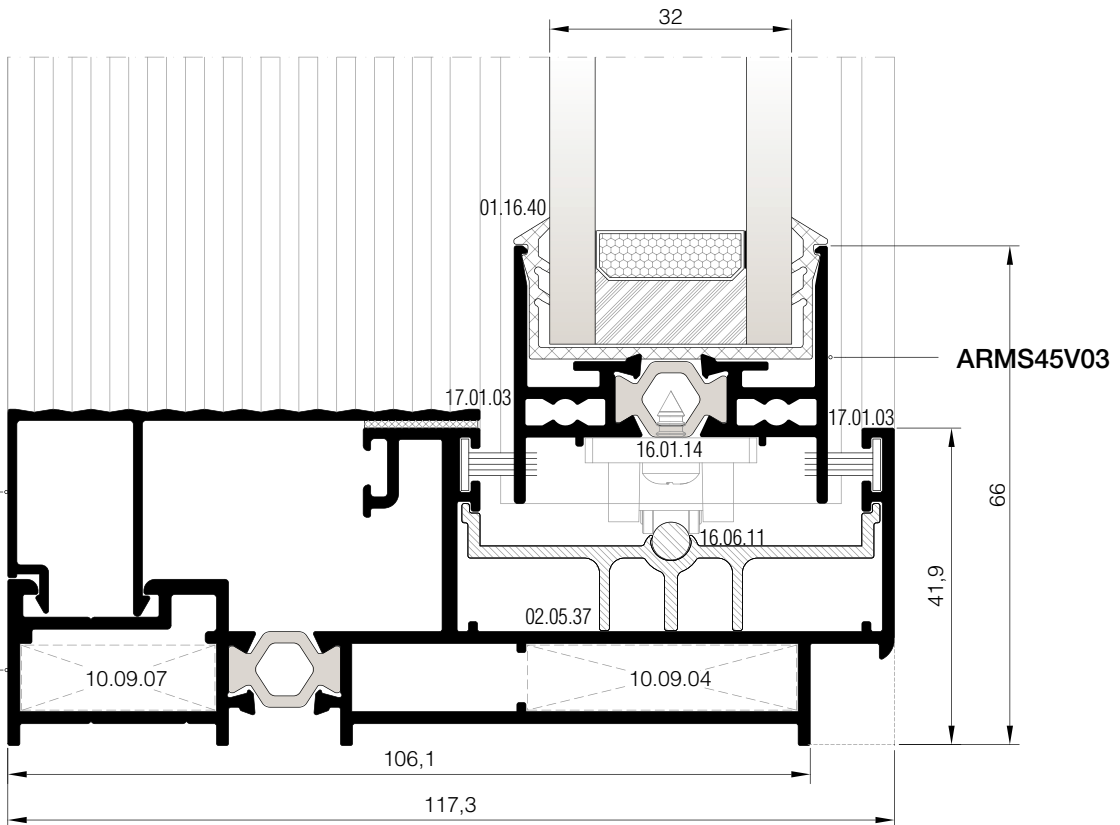
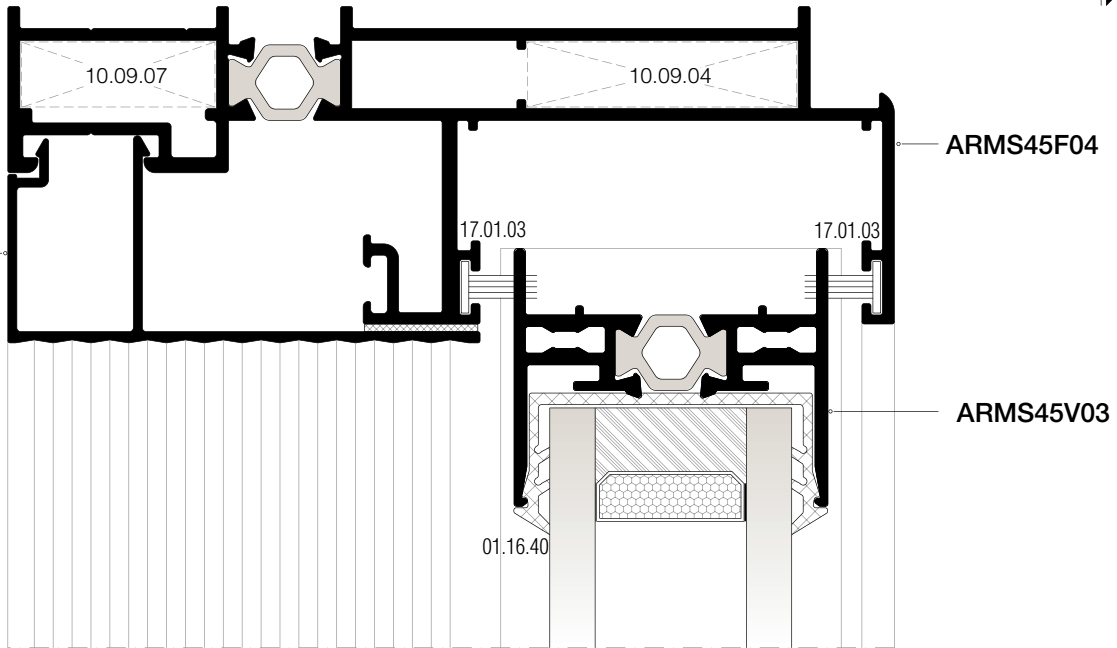
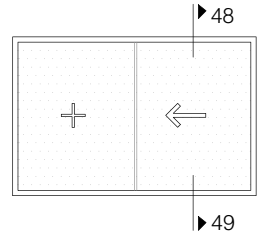
02

03

04

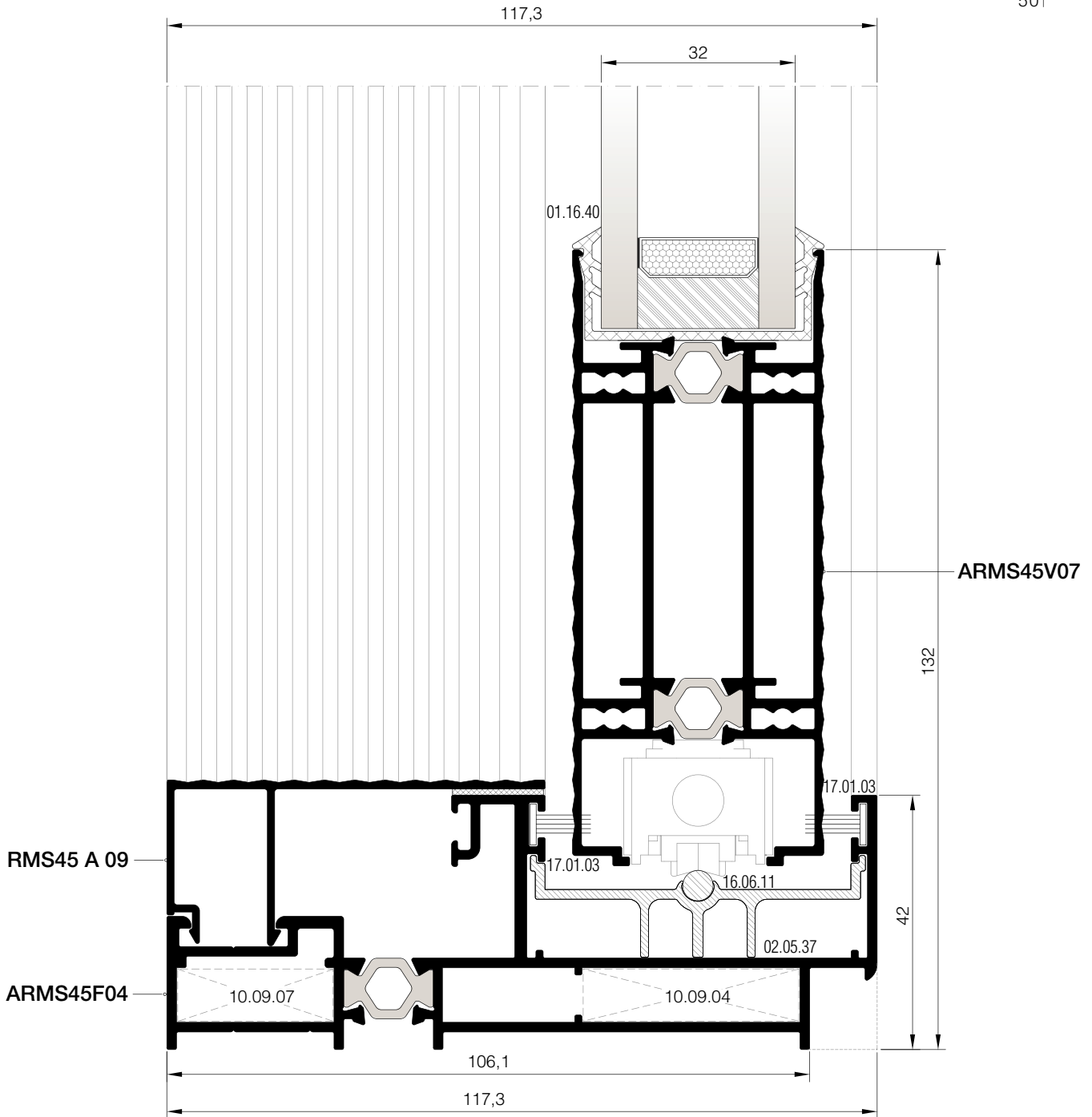
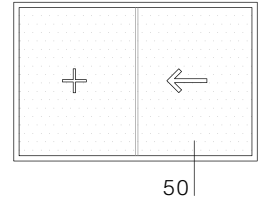
05

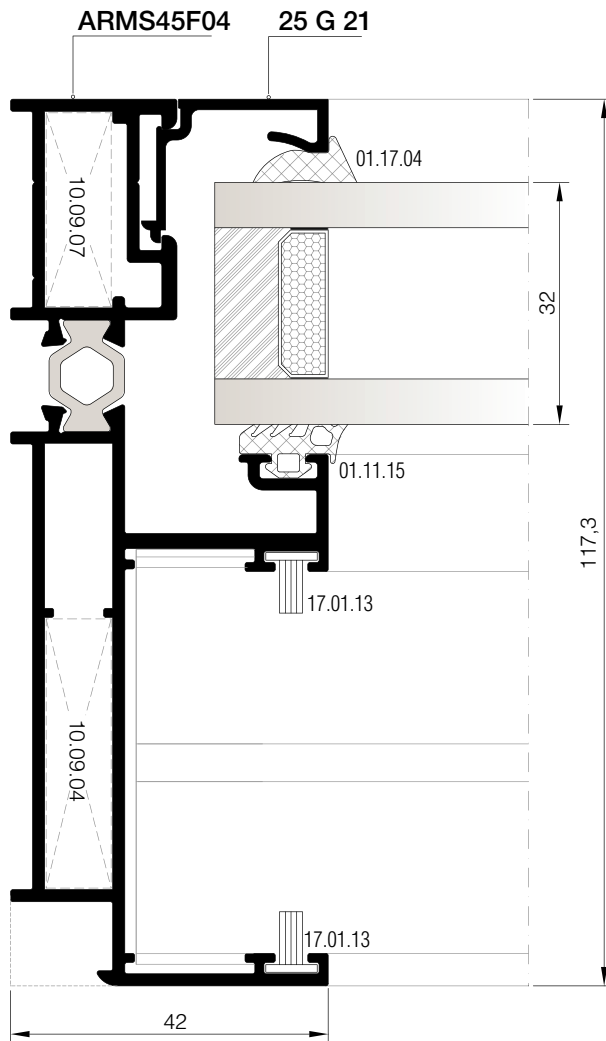
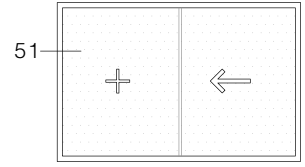
06

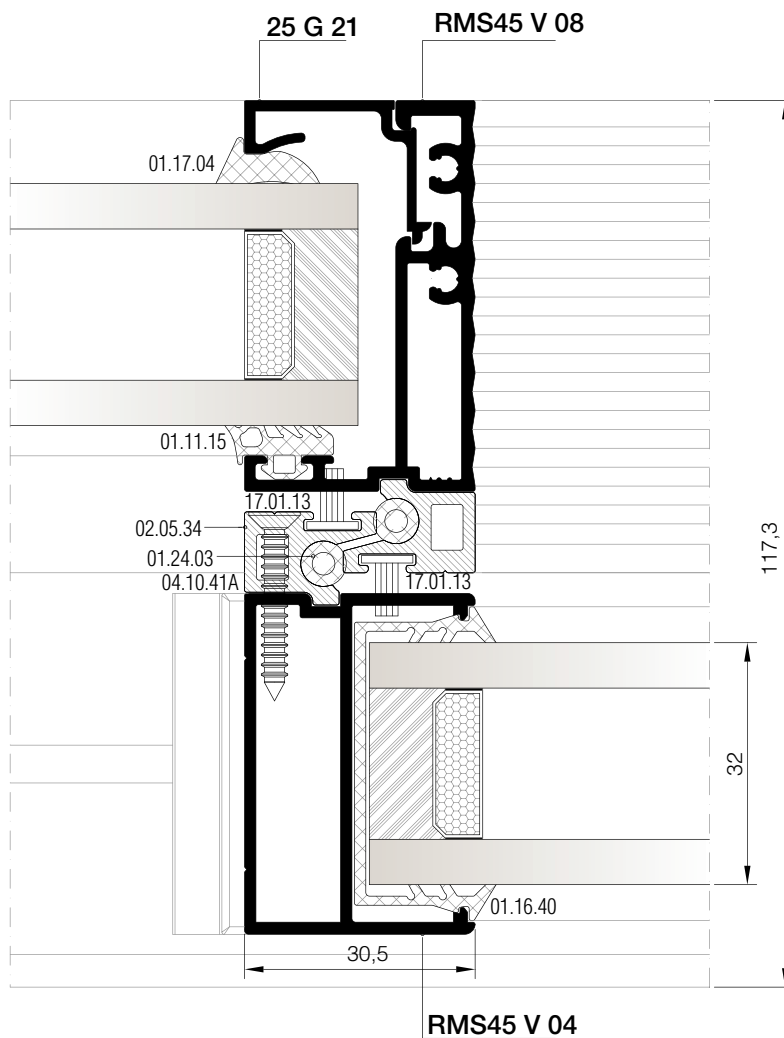
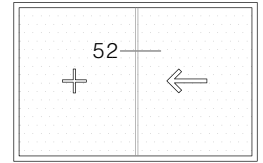


DIŞ  
(OUTSIDE) ➔









01

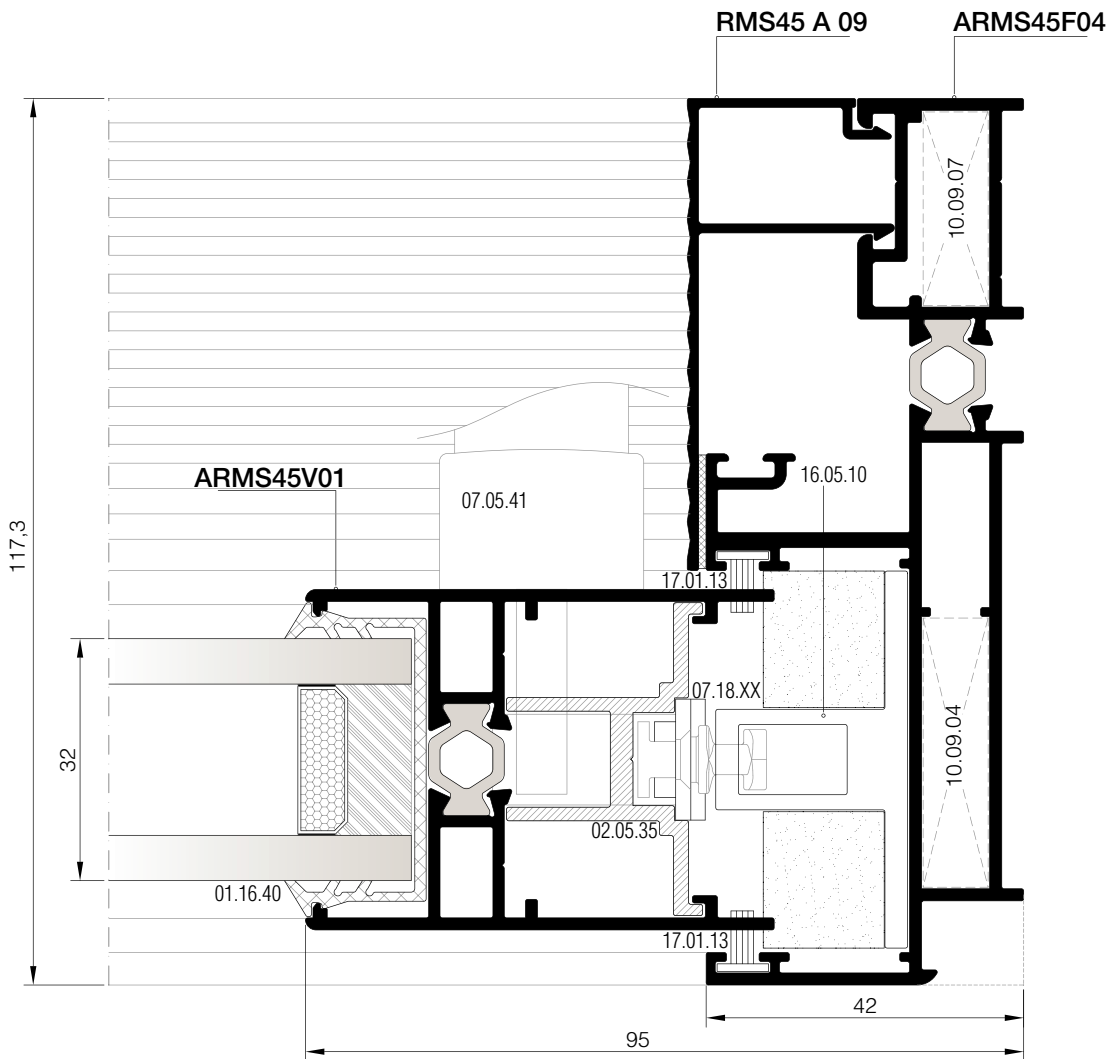
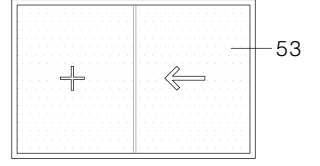
02

03

04

05

06




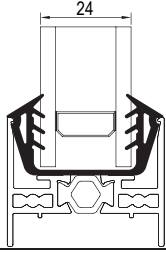
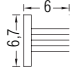
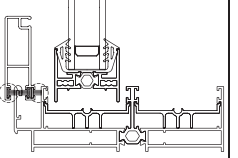

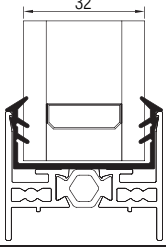
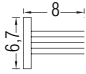
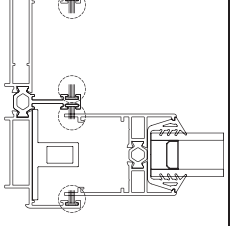

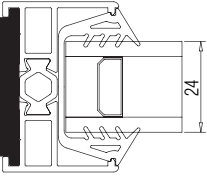
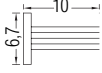
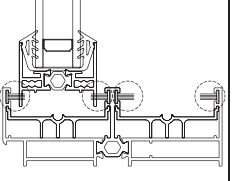

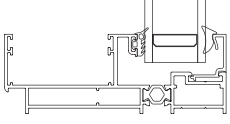
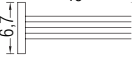
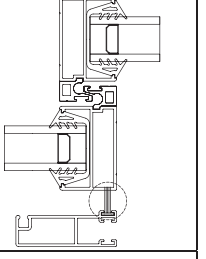

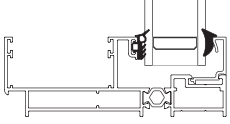

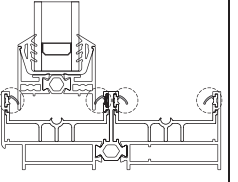

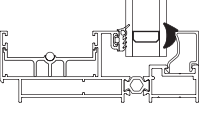

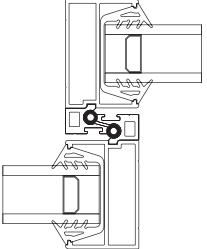
MİMARİ KATALOG  
ARCHITECTURAL CATALOGUE


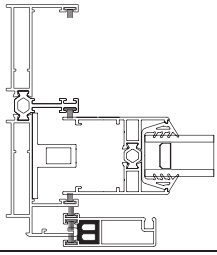
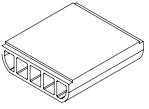
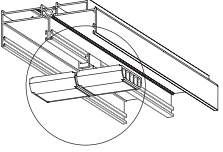
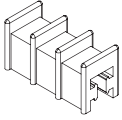
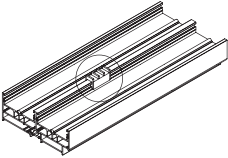
Alüminyum Kapı Pencere ve Giydirme Cephe Sistemleri  
Aluminium Door Window and Facade Systems

# RMS45

AKSESUARLAR

ACCESSORIES

 <p>Ölçek/Scale : 1/2</p>	<p><b>01.16.39</b> CAM U FİTİLİ U GLASS GASKET</p> <p>Malzeme / Material: EPDM Ağırlık / Weight: 288 gr/m Paket / Package: 52 m / 15 kg</p>			<p><b>17.01.14</b> KIL FİTİL BRUSH SEAL</p> <p>Paket / Package: 275 mt</p>	
 <p>Ölçek/Scale : 1/2</p>	<p><b>01.16.40</b> CAM U FİTİLİ U GLAZING GASKET</p> <p>Malzeme / Material: EPDM Ağırlık / Weight: 170 gr/m Paket / Package: 88 m / 15 kg</p>			<p><b>17.01.13</b> KIL FİTİL BRUSH SEAL</p> <p>Paket / Package: 250 mt</p>	
 <p>Ölçek/Scale : 1/2</p>	<p><b>01.19.62</b> EPDM FİTİL EPDM GASKET</p> <p>Malzeme / Material : EPDM Ağırlık / Weight : 294 gr/m Paket / Package : 51 m / 15 kg</p>			<p><b>17.01.03</b> KIL FİTİL BRUSH SEAL</p> <p>Paket / Package: 200 mt</p>	
	<p><b>01.11.15</b> DIŞ CAM FİTİLİ 4 mm OUTSIDE GLAZING GASKET 4 mm</p> <p>Malzeme / Material: EPDM Ağırlık / Weight: 76 gr/m Paket / Package: 197 m / 15 kg</p>			<p><b>17.01.12</b> KIL FİTİL BRUSH SEAL</p> <p>Paket / Package: 275 mt</p>	
	<p><b>01.17.04</b> İÇ CAM FİTİLİ 4 mm INSIDE GLAZING GASKET 4 mm</p> <p>Malzeme / Material: EPDM Ağırlık / Weight: 71 gr/m Paket / Package: 210 m / 15 kg</p>			<p><b>17.RES.01</b> FLOKLU FİTİL FLOCK GASKET</p> <p>Malzeme / Material: EPDM</p>	
	<p><b>01.17.05</b> İÇ CAM FİTİLİ 5 mm INSIDE GLAZING GASKET 5 mm</p> <p>Malzeme / Material: EPDM Ağırlık / Weight: 89 gr/m Paket / Package: 168 m / 15 kg</p>				
	<p><b>01.24.03</b> KENET FİTİLİ CONNECTION GASKET</p> <p>Malzeme / Material: EPDM Ağırlık / Weight: 27 gr/m Paket / Package: 555 m / 15 kg</p>				

	<b>19.01.14</b> STOPER STOPPER Malzeme / Material: EPDM				
	<b>19.01.15</b> SEVİYELEME PARÇASI LEVELING PIECE Malzeme / Material: EPDM				
	<b>19.01.16</b> SIZDIRMAZLIK PARÇASI SEALING PIECE Malzeme / Material : EPDM				

01

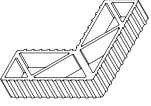
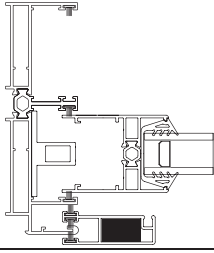
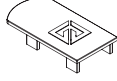
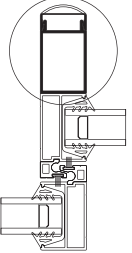
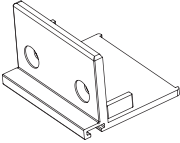

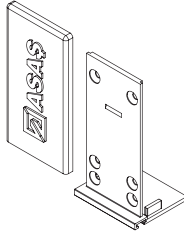

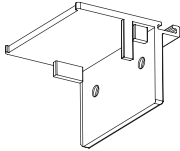

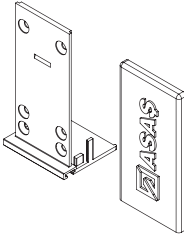

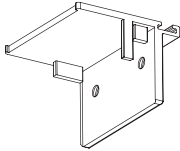
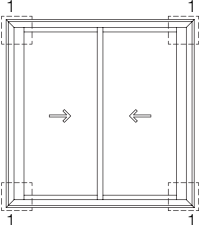
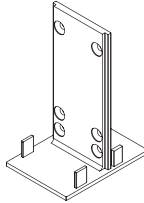
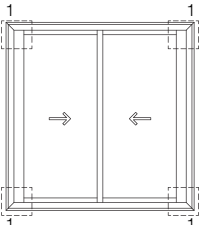
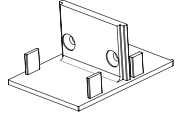
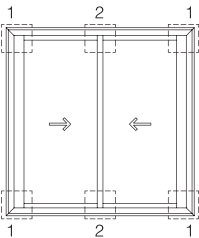

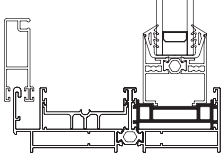
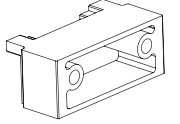
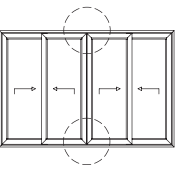

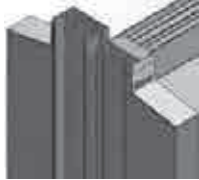
02

03


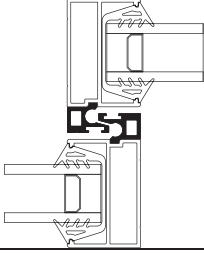

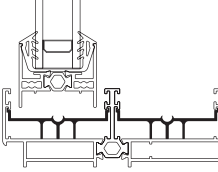
04

05


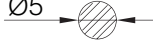






06

	 <p><b>04.07.23</b> PVC KÖŞE TAKOZU PVC CORNER CLEAT Malzeme / Material: PVC (RMS45 A 03 için / for RMS45 A 03)</p>		 <p><b>04.10.46</b> ADAPTÖR KAPAĞI ADAPTER CAP Malzeme / Material: PVC (RMS45A06 - RMS45A07 için / for RMS45A06 - RMS45A07)</p>	
01	 <p><b>04.10.41A</b> PVC KAPAK (ALT) PVC CAP (BOTTOM) Malzeme / Material: PVC (V03 ile V 04 - V 05 için / with V03 for V 04 - V 05)</p>		 <p><b>04.10.48A</b> PVC KAPAK (ALT) PVC CAP (BOTTOM) Malzeme / Material: PVC (V06 - V07 ile V 04 - V 05 için / with V06 - V07 for V 04 - V 05 )</p>	
02	 <p><b>04.10.41B</b> PVC KAPAK (ÜST) PVC CAP (UPPER) Malzeme / Material : PVC (V03 ile V 04 - V 05 için / with V03 for V 04 - V 05)</p>		 <p><b>04.10.48B</b> PVC KAPAK (ÜST) PVC CAP (BOTTOM) Malzeme / Material: PVC (V06 - V07 ile V 04 -V 05 için / with V06 - V07 for V 04 - V 05 )</p>	
03	 <p><b>04.10.43</b> ADAPTÖR KAPAĞI ADAPTER CAP Malzeme / Material: PVC (V01 - V02 ile V03 birleşimi için / with V01 - V02 for V03 connection )</p>		 <p><b>04.10.49</b> ADAPTÖR KAPAĞI ADAPTER CAP Malzeme / Material: PVC (V01 - V02 ile V06 - V07 birleşimi için / with V01 - V02 for V06 - V07 connection )</p>	
04	 <p><b>04.10.42</b> ADAPTÖR KAPAĞI ADAPTER CAP Malzeme / Material: PVC (ARMS45V01-ARMS45V02- ARMS45V04-ARMS45V05 için / for ARMS45V01-ARMS45V02- ARMS45V04-ARMS45V05 )</p>		 <p><b>04.11.11</b> KANAT SABİTLEME TAKOZU VENT FIXING PART Malzeme / Material: PVC</p>	
05	 <p><b>04.10.44</b> ADAPTÖR KAPAĞI ADAPTER CAP Malzeme / Material: PVC (ARMS45A05 için / for ARMS45A05)</p>			
06	 <p><b>04.10.45</b> ADAPTÖR KAPAĞI ADAPTER CAP Malzeme / Material: PVC (RMS45 V 05 için / for RMS45 V 05)</p>			



	<p>02.05.34 KENET PROFİLİ CONNECTION PROFILE Malzeme / Material: Polyamide</p>				
	<p>02.05.37 RAY PROFİLİ RAIL PROFILE Malzeme / Material: Polyamide</p>				

- 01
- 02
- 03
- 04
- 05
- 06

 <p><b>10.09.04</b> AYARLANABİLİR KÖŞE BAĞLANTI ADJUSTABLE CORNER JOINT</p> <hr/> <p>ARMS45F01-ARMS45F02-ARMS45F03-ARMS45F04 için for ARMS45F01-ARMS45F02-ARMS45F03-ARMS45F04</p>	 <p><b>16.06.11</b> ÇELİK RAY 5 mm STEEL RAIL 5 mm</p> <hr/>
 <p><b>10.09.07</b> AYARLANABİLİR KÖŞE BAĞLANTI ADJUSTABLE CORNER JOINT</p> <hr/> <p>(ARMS45F04 için / for ARMS45F04)</p>	 <p><b>16.02.07</b> RULMAN ROLLER</p> <hr/> <p>2 Adet 120 kg taşır. / 120 kg with 2 pulleys (ARMS45V06-ARMS45V07 profil için / for ARMS45V06-ARMS45V07)</p>
 <p><b>16.01.14</b> RULMAN ROLLER</p> <hr/> <p>(ARMS45V03 profil için / for ARMS45V03)</p>	 <p><b>16.02.02</b> GIESSE AYARLI ÇİFTLİ RULMAN GIESSE ADJUSTABLE CARREA 2 PULLEYS</p> <hr/> <p>2 Adet 180 kg taşır. / 180 kg with 2 pulleys EN 13126-15:2008 ARMS45V06-ARMS45V07 profil için, for ARMS45V06-ARMS45V07</p>
 <p><b>07.10.09</b> HAVUZ KOL (SİNEKLİK İÇİN) SLIDING HANDLE (FOR FLY-NET) Malzeme / Material: Alüminyum Aluminium</p> <hr/>	 <p><b>16.01.15</b> SİNEKLİK RULMANI ROLLER FOR FLY-NET</p> <hr/>



07.05.41

RESCARA AKUSTİK PENCERE KOLU  
RESCARA ACOUSTIC HANDLE

Renk / Colour: Siyah-Beyaz-Gri  
Black-White-Grey



07.05.42

RESCARA AKUSTİK PENCERE KOLU  
RESCARA ACOUSTIC HANDLE

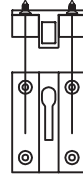
Renk / Colour: Siyah-Beyaz-Gri  
Black-White-Grey



07.05.48

RESCARA GİZLİ SÜRME KOLU  
RESCARA HIDDEN SLIDING HANDLE

Renk / Colour: Siyah-Beyaz-Gri  
Black-White-Grey



16.05.09

KİLİT KARŞILIĞI  
STRIKER FOR LOCK

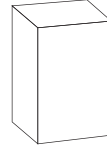
Malzeme / Material : Alüminyum  
Aluminium



16.05.10

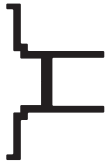
KİLİT KARŞILIĞI  
STRIKER FOR LOCK

Malzeme / Material : Zamak  
Zamak



20.06.02

EVA SÜNGER  
EVA FOAM



02.05.35

İSPANYOLET PROFİLİ  
PROFILE OF LOCKING SYSTEM

Malzeme / Material : Polyamid  
Polyamide

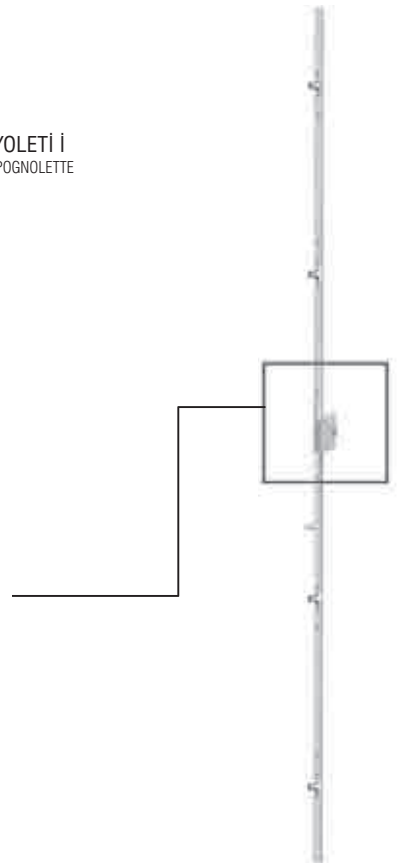
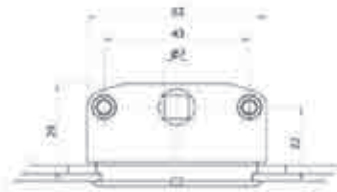
07.18.XX

22 EKSEN SÜRME İSPANYOLETİ İ  
22 AXIS STEEL GEARBOX SLIDING ESPOGNOLETTE

Renk / Colour: Siyah-Beyaz-Gri  
Black-White-Grey

07.18.xx 22 EKSEN SÜRME İSPANYOLETİ  
07.18.xx 22 AXIS STEEL GEARBOX SLIDING ESPOGNOLETTE

KOD CODE	ÖLÇÜ DIMENSION
07.18.24	h: 600mm-800mm / 22
07.18.25	h: 800mm-1000mm / 22
07.18.26	h: 1000mm-1200mm / 22
07.18.27	h: 1200mm-1400mm / 22
07.18.28	h: 1400mm-1600mm / 22
07.18.29	h: 1600mm-1800mm / 22
07.18.30	h: 1800mm-2000mm / 22
07.18.31	h: 2000mm-2400mm / 22



01

02

03

04

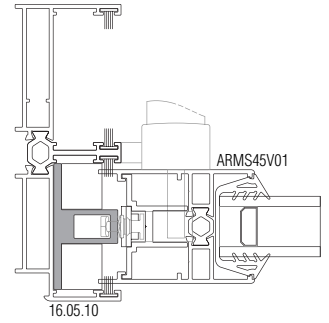
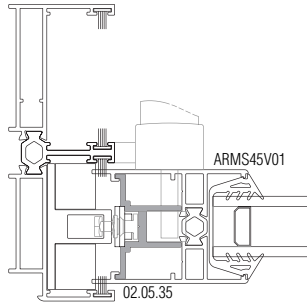
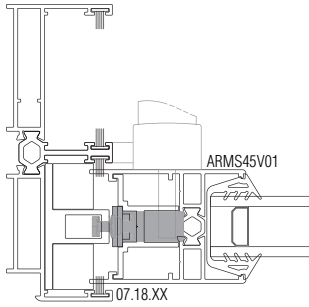
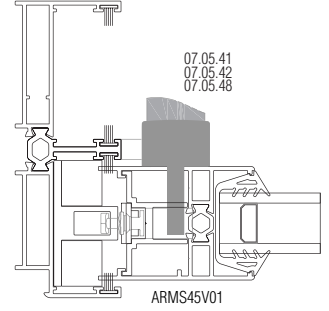
05

06

## PVC KOL İLE KİLİTLEME SEÇİM TABLOSU

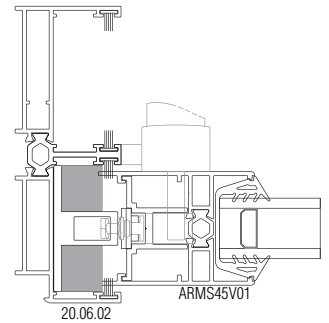
LOCKING KIT SELECTION TABLE WITH HANDLE 07.05.4X

KOD CODE	TANIM DESCRIPTION	ADET NUMBER	KANAT VENT
07.05.41 07.05.42 07.05.48	PVC İSPANYOLET KOL PVC HANDLE	1	ARMS45V01
16.05.10	KİLİT KARŞILIĞI STRIKER FOR LOCK	BKZ.07.18.xx SEÇİM TABLOSU SEE 07.18.xx SELECTION TABLE	
20.06.02	EVA SÜNGER EVA FOAM	BKZ. 07.18.xx SEÇİM TABLOSU SEE 07.18.xx SELECTION TABLE	
02.05.35	İSPANYOLET PROFİLİ PROFILE OF LOCKING SYSTEM	H	
07.18.XX	TİJLİ KİLİT SİSTEMİ ROD LOCKING SYSTEM	1	



07.18.xx 22 EKSEN SÜRME İSPANYOLETİ  
07.18.xx 22 AXIS STEEL GEARBOX SLIDING ESPOGNOLETTE

KOD CODE	TANIM DESCRIPTION	16.05.10 ADET/NUMBER	20.06.02 ADET/NUMBER
07.18.24	h: 600mm-800mm / 22	2	4
07.18.25	h:800mm-1000mm / 22	2	4
07.18.26	h: 1000mm-1200mm / 22	3	6
07.18.27	h: 1200mm-1400mm / 22	3	6
07.18.28	h: 1400mm-1600mm / 22	3	6
07.18.29	h:1600mm-1800mm / 22	3	6
07.18.30	h:1800mm-2000mm / 22	4	8
07.18.31	h: 2000mm-2400mm / 22	4	8



Ölçek/Scale:1/3

MİMARİ KATALOG  
ARCHITECTURAL CATALOGUE

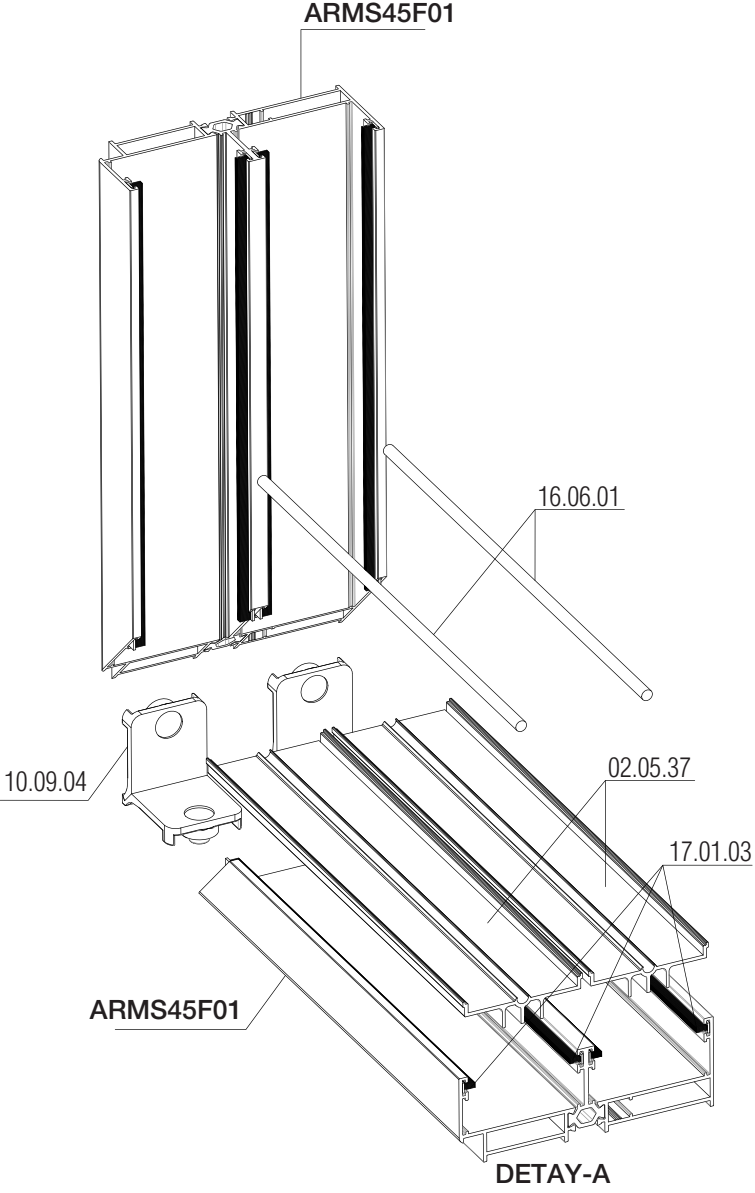
Alüminyum Kapı Pencere ve Giydirme Cephe Sistemleri  
Aluminium Door Window and Facade Systems

# RMS45

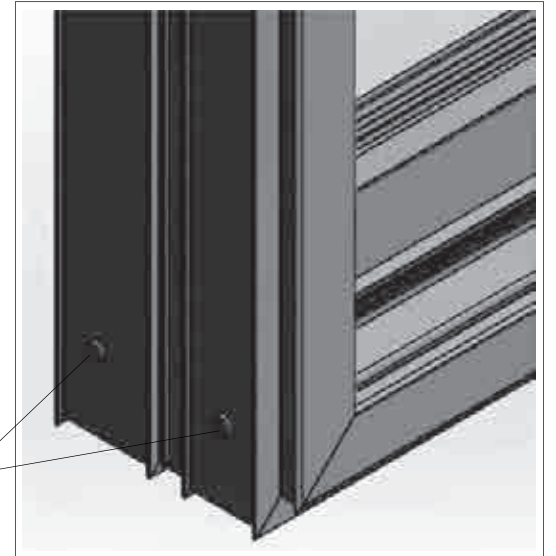
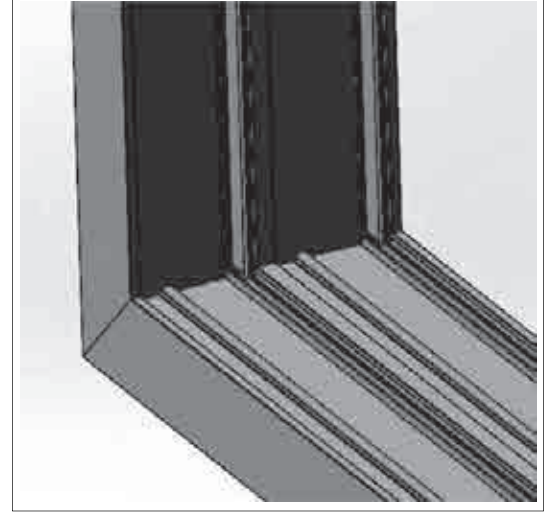
İMALAT DETAYLARI

FABRICATION DETAILS

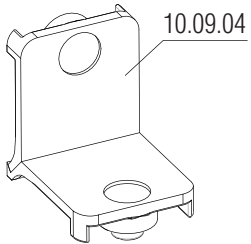
(1) KASA KÖŞE BAĞLANTI DETAYI  
FRAME CORNER DETAIL



DETAY-A

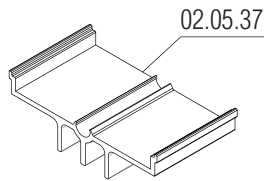


Köşe Detayı 3d Görsele



\*KÖŞE BAĞLANTI  
CORNER JOINT

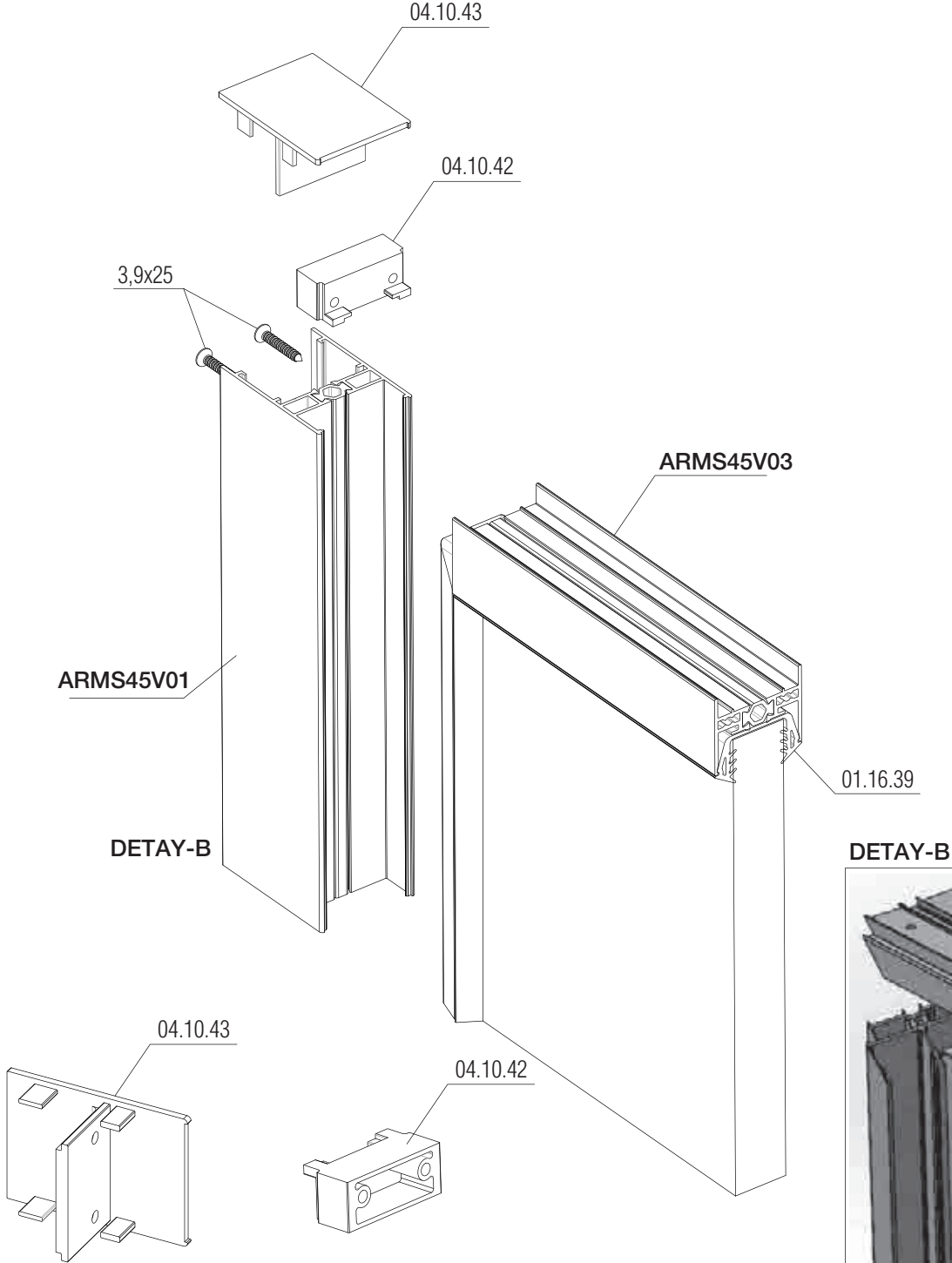
ARMS45F01-ARMS45F02-ARMS45F03 İÇİN /  
FOR ARMS45F01-ARMS45F02-ARMS45F03



\*RAY PROFİLİ  
ROD PROFILE

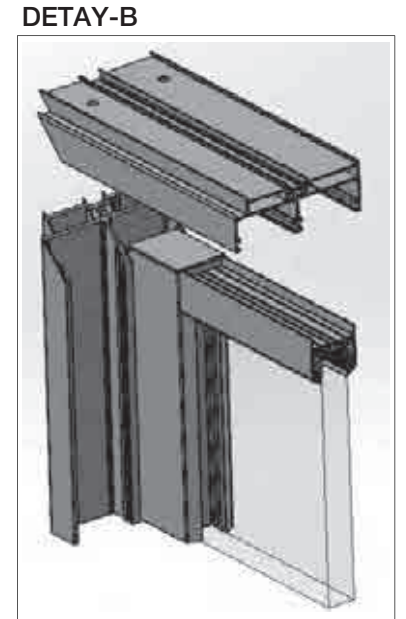
Malzeme / Material: Polyamide

(2) DÜŞEY - YATAY KANAT BAĞLANTI DETAYI (ÜST-ALT)  
VERTICAL & HORIZONTAL VENT CONNECTION DETAIL (UPPER-BOTTOM)



\*ADAPTÖR KAPAĞI  
ADAPTER CAP  
Malzeme / Material: PVC  
(ARMS45V01 için / for ARMS45V01)

\*ADAPTÖR KAPAĞI  
ADAPTER CAP  
Malzeme / Material: PVC  
(ARMS45V01-ARMS45V03 birleşimi için / for ARMS45V01-ARMS45V03)



01

02

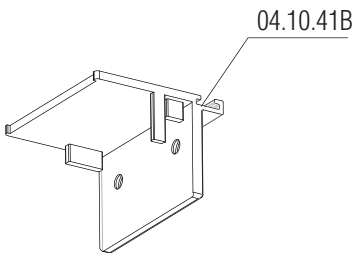
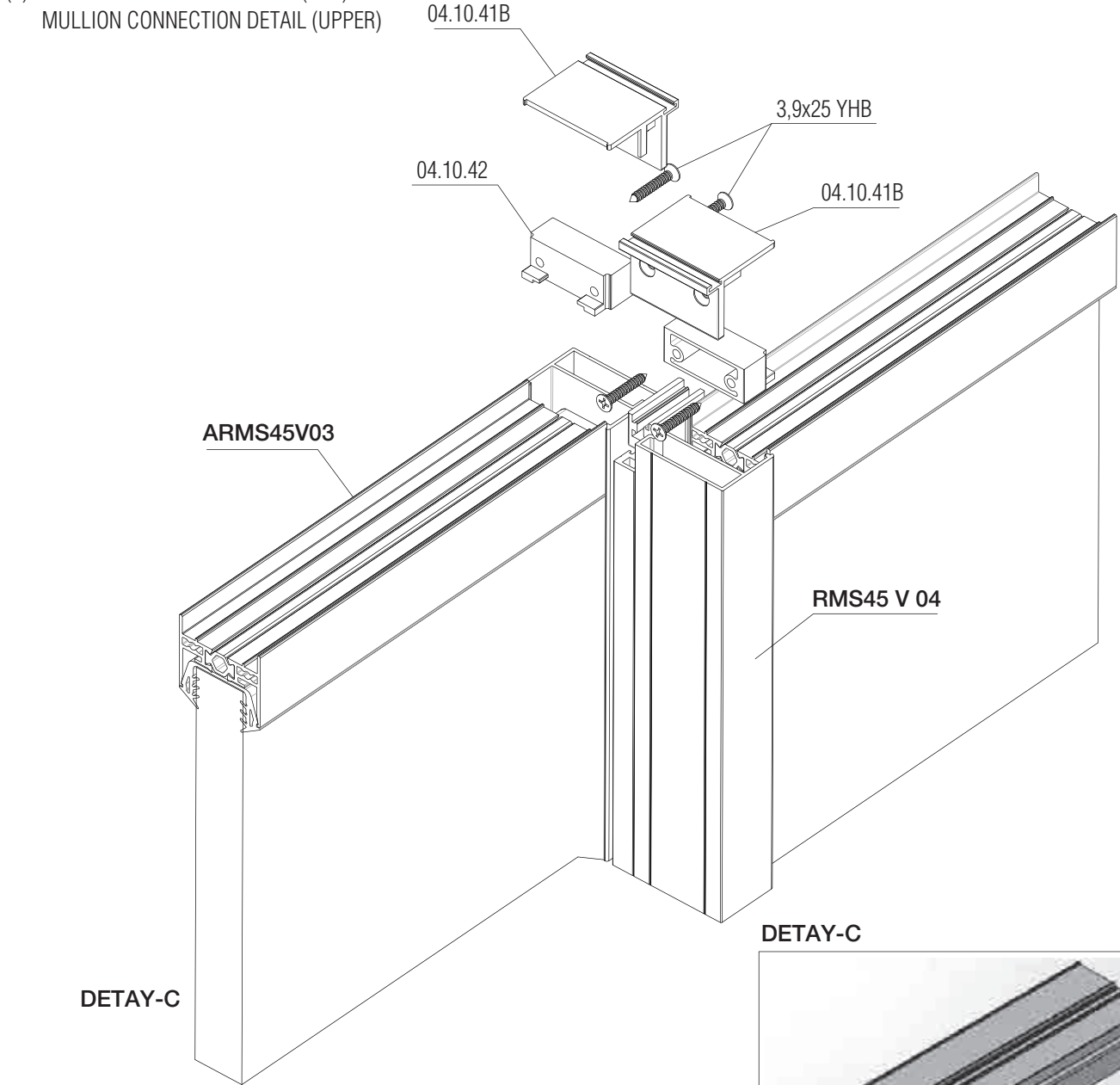
03

04

05

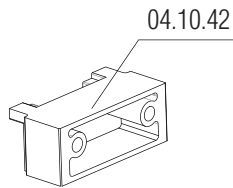
06

(3) ORTA KAYIT BAĞLANTI DETAYI (ÜST)  
MULLION CONNECTION DETAIL (UPPER)



\* PVC KAPAK (ÜST)  
PVC CAP (UPPER)  
Malzeme / Material: PVC

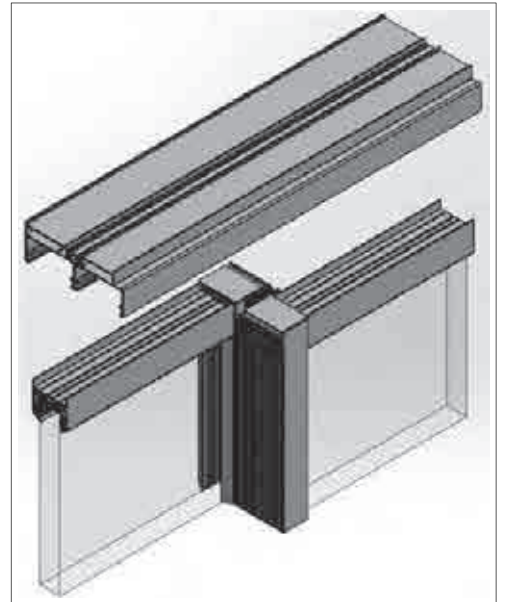
(RMS45 V 04 - RMS45 V 05 için /  
for RMS45 V 04 - RMS45 V 05)



\* ADAPTÖR KAPAĞI  
ADAPTER CAP  
Malzeme / Material: PVC

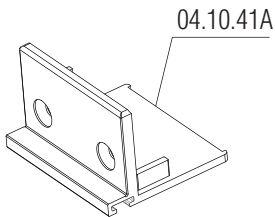
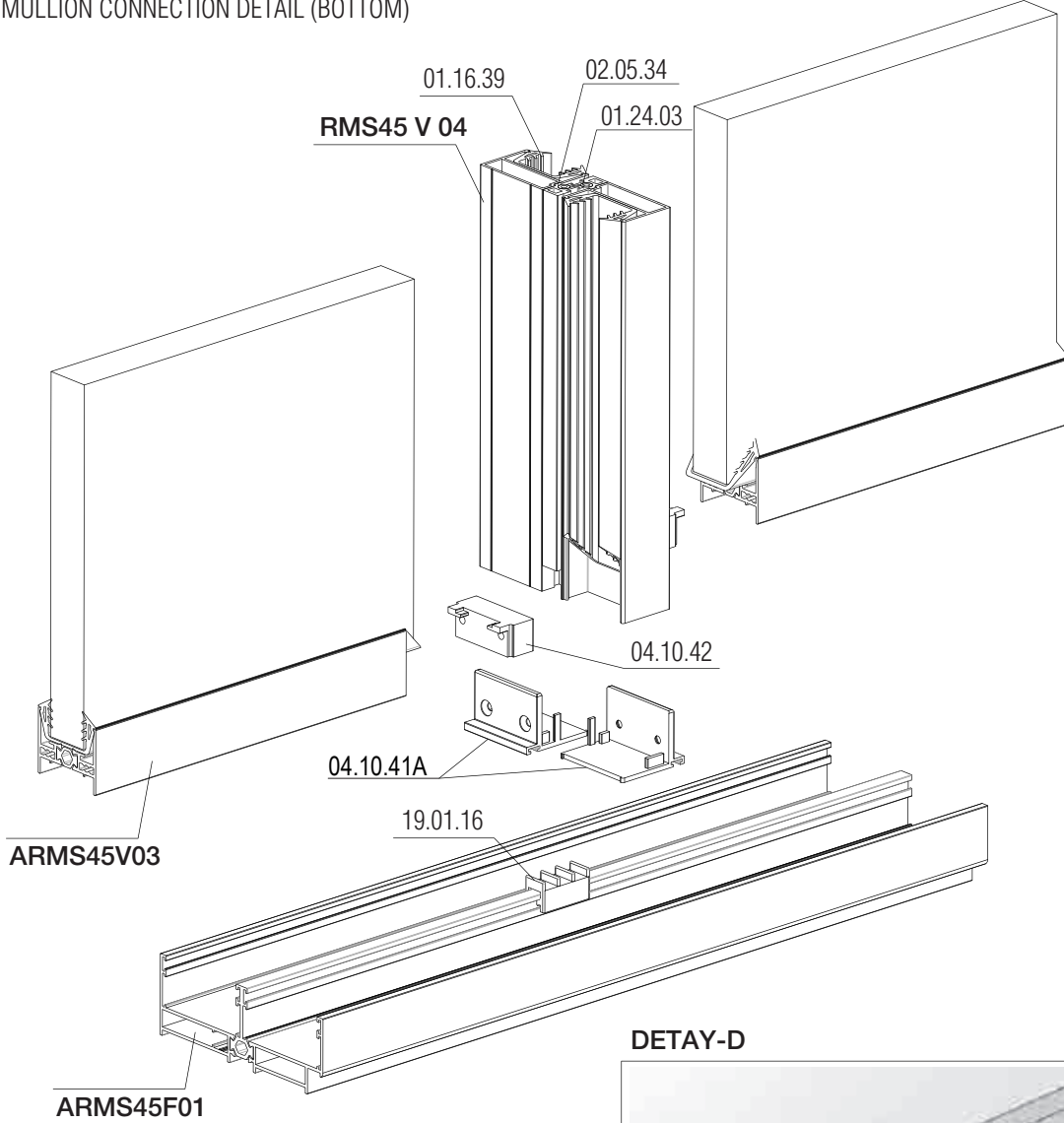
(ARMS45V01-ARMS45V03 birleşimi için /  
for ARMS45V01-ARMS45V03)

DETAY-C





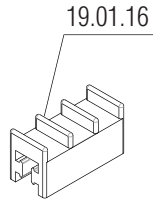
(4) ORTA KAYIT BAĞLANTI DETAYI (ALT)  
MULLION CONNECTION DETAIL (BOTTOM)



\* PVC KAPAK (ALT)  
PVC CAP (BOTTOM)

Malzeme / Material: PVC

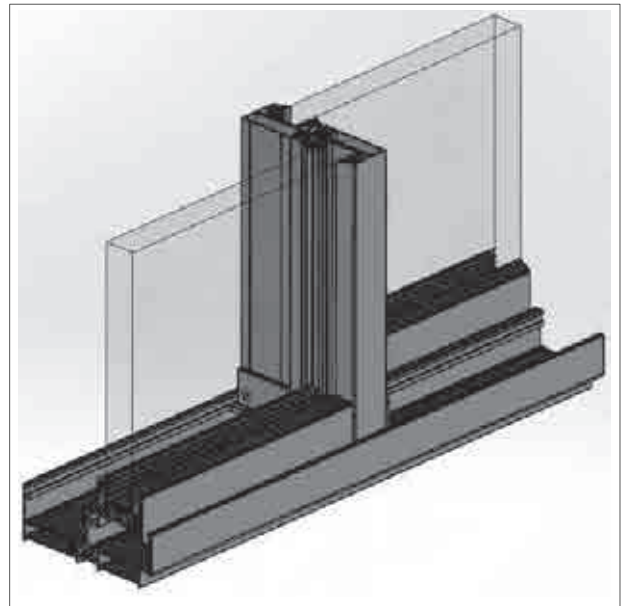
(RMS45 V 04 - RMS45 V 05 için /  
for RMS45 V 04 - RMS45 V 05)



\* SIZDIRMAZLIK PARÇASI  
SEALING PIECE

Malzeme / Material: EPDM

DETAY-D



01

02

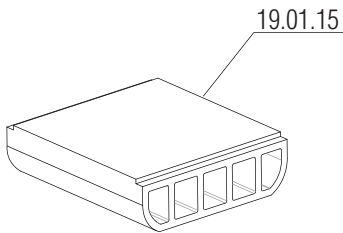
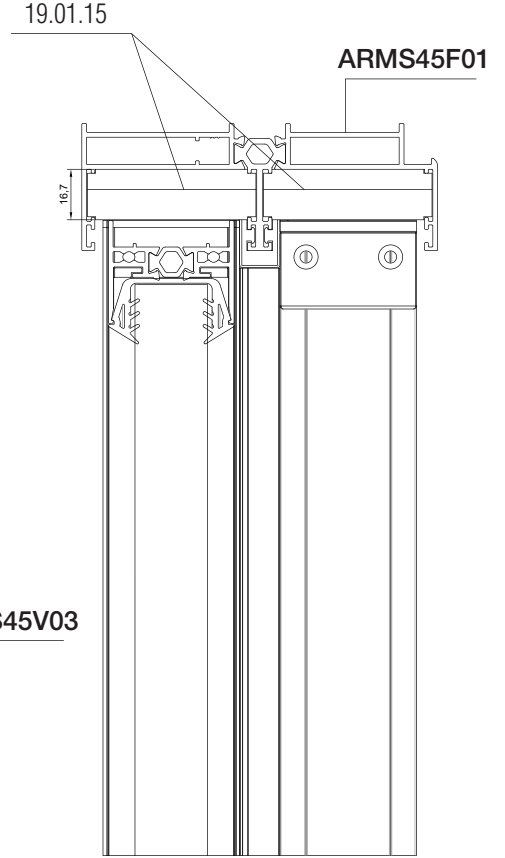
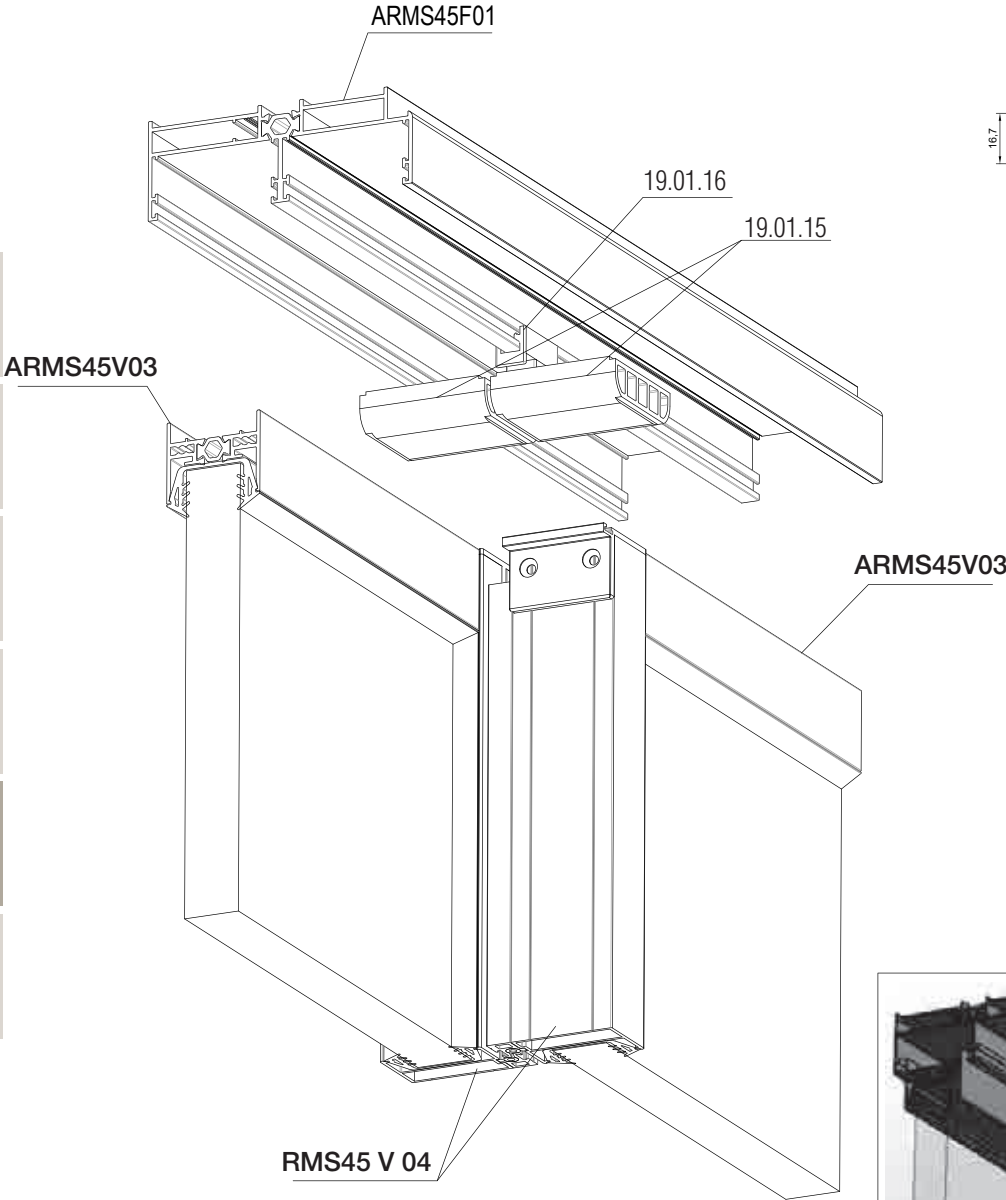
03

04

05

06

(5) ORTA KAYIT SEVİYELEME PARÇASI (ÜST)  
MULLION LEVELING PIECE (BOTTOM)



\* SEVİYELEME PARÇASI  
LEVELING PIECE

Malzeme / Material: EPDM

